



# MASCARELLO

## CATÁLOGO DE PEÇAS PARA REPOSIÇÃO



**GRAN MIDI - ORE3**

# Índice

## **ESTRUTURAL**

ESTRUTURA LATERAL DIREITA	3
ESTRUTURA LATERAL ESQUERDA	5
ESTRUTURA TRASEIRA	7
ESTRUTURA DO TETO E CÚPULA DIANTEIRA	9

## **PARTE EXTERNA**

REVESTIMENTO EXTERNO DIANTEIRO E PÁRA-BRISAS	11
PÁRA-CHOQUE DIANTEIRO	12
ILUMINAÇÃO EXTERNA DIANTEIRA	13
ILUMINAÇÃO EXTERNA TRASEIRA	14
COMPONENTES LIMPADORES PÁRA-BRISA	15
CONJUNTO RETROVISORES	16
COMPONENTES DO CASULO E REVESTIMENTOS	17
COMPARTIMENTO TRASEIRO DO ESTEPE	18
PÁRA-CHOQUE TRASEIRO RETRÁTIL	19
COMPARTIMENTO DAS BATERIAS	20
REVESTIMENTO LATERAL EXTERNO E SINALEIRAS	21
REVESTIMENTO EXTERNO TETO E COMPONENTES	23

## **ABERTURAS**

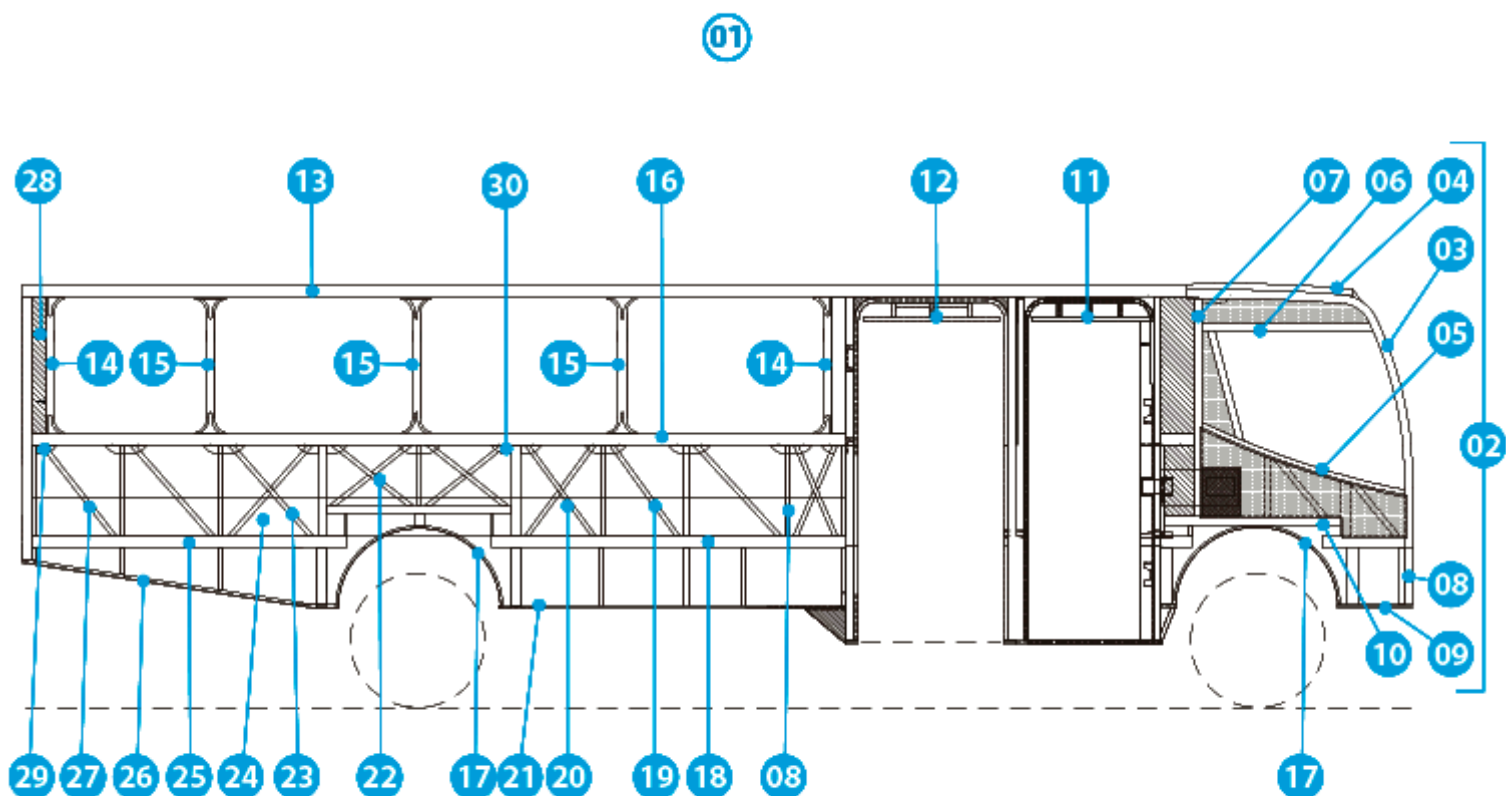
COMPONENTES GRADE DIANTEIRA	24
DISTRIBUIÇÃO JANELAS E VIDROS FIXOS	25
CONJUNTO JANELÃO MOTORISTA LE / LD	26
COMPONENTES DAS JANELAS	28
CONJUNTO TAMPAS LATERAIS	29
CONJUNTO TAMPA TRASEIRA	30
CONJUNTO PORTA SEDAN ORE3 GRAN MIDI	31
CONJUNTO PORTA DPM ORE3 GRAN MIDI	33
DIAGRAMA PNEUMÁTICO DA PORTA	35
CONJUNTO TOMADA DE AR DO TETO	36

## **PARTE INTERNA**

COMPONENTES FRENTE INTERNA	37
COMPONENTES DO PAINEL E CENTRAL ELÉTRICA	38
CHAPAS DO PAINEL E TECLAS	40
MECANISMO SAÍDA EMERGÊNCIA E LUMINÁRIAS	42
COMPONENTES DO SALÃO - PAREDES	43
PORTA PACOTES GRAN MIDI	45
DISTRIBUIÇÃO DE POLTRONAS	46
COMPONENTES DAS POLTRONAS	48
ADESIVOS DE INSTRUÇÕES E SEGURANÇA	50
ADESIVOS DE INSTRUÇÕES E LOGO	51

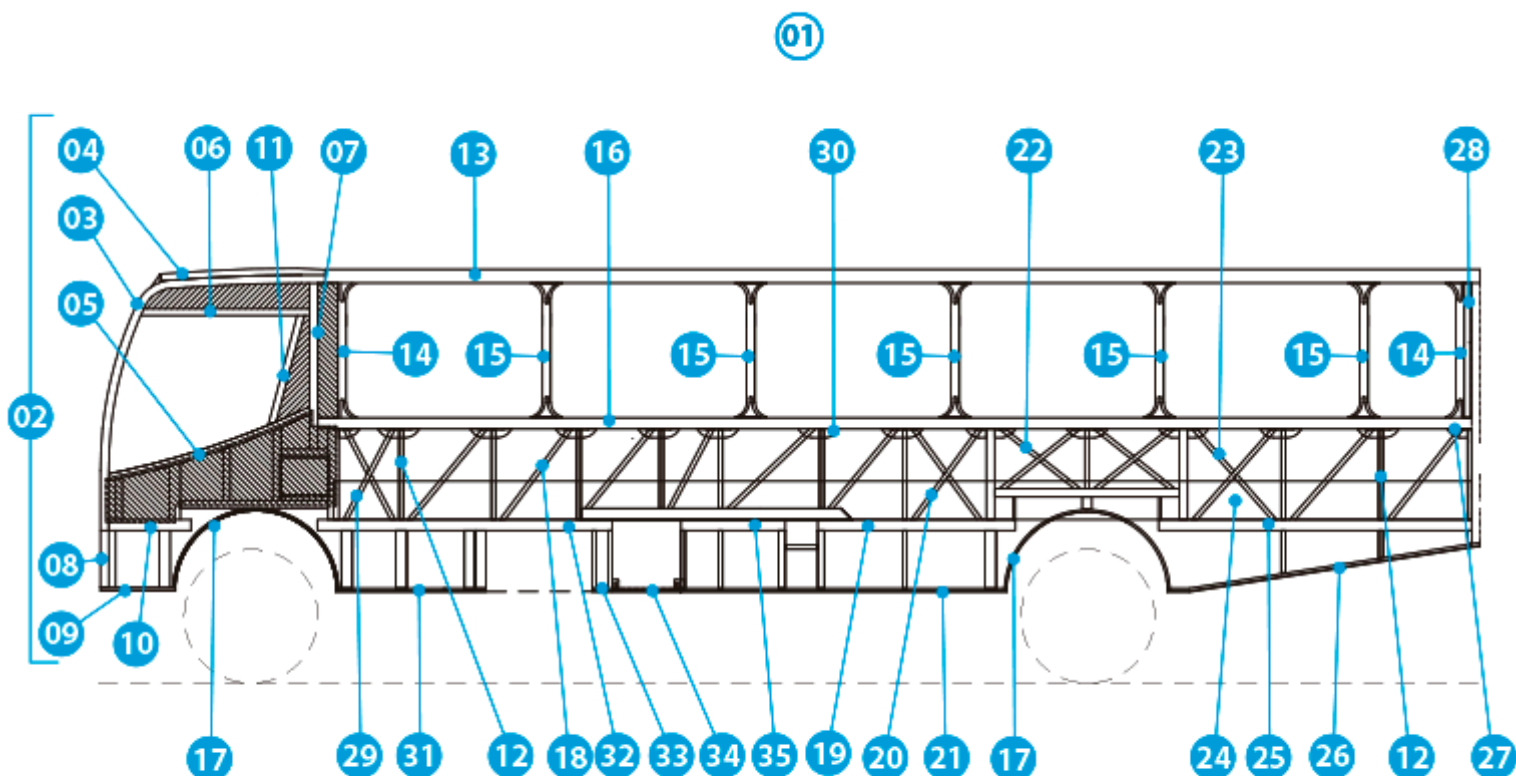
## **COMPONENTES DA CALEFAÇÃO**

COMPONENTES DO DEFROSTER	52
--------------------------	----



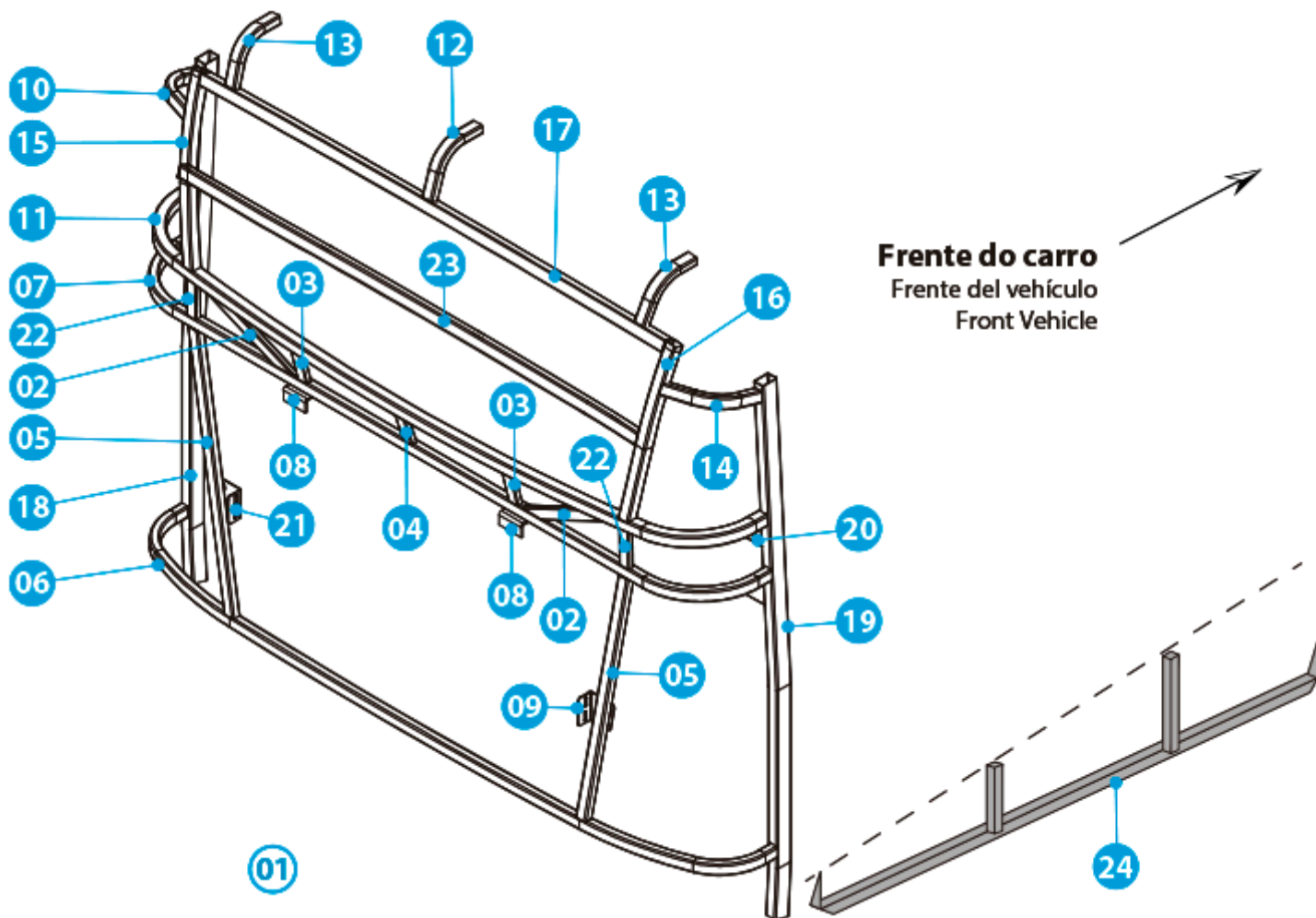
ITEM	DESCRIÇÃO	CÓDIGO	OBSERVAÇÃO
01	LATERAL LADO DIREITO MDU MBB OF1519 R E5 6050 EE 10800 COMP. TOTAL PORTA COM ELEVADOR DPM NL2	360802	
02	COMPLEMENTO DIANTEIRO GRAN MIDI II LADO DIREITO	361027	INCLUI ÍTENS 03 A 10
03	ARCO COMPLEMENTO CAMINHO ESCOLA QUEBRA BAIXA LADO DIREITO	153004	
04	TUBO SUPERIOR COMPLEMENTO DIANTEIRO GRAN MIDI CAMINHO ESCOLA	153011	
05	TUBO ABAIXO JANELÃO COMPLEMENTO DIANTEIRO MDE	124934	
06	TUBO SUPERIOR JANELÃO COMPLEMENTO DIANTEIRO GRAN MIDI II CAMINHO DA ESCOLA	124935	
07	TUBO COMPLEMENTO DIANTEIRO GRAN MIDI	152412	
08	TUBO ZAR230 Z100 M NBR6591 TQ C 40 X 30 X 1,95 X 6000MM	000046	
09	PERFIL DOBRADO SAIA 545MM TAB009	061825	
10	TUBO ZAR230 Z100 M NBR6591 TQ C 60 X 40 X 1,95 X 6000MM	000051	
11	CONJUNTO ESTRUTURA COMPLEMENTO PORTA SEDAN GRAN MIDI	355739	
12	CONJUNTO ESTRUTURA DPM	355740	
13	TUBO ZAR230 100 X 40 X 2,30 X 8405MM TAB1092	350342	
14	CONJUNTO MEIO-SINO URBANO	008573	
15	CONJUNTO SINO URBANO	008575	
16	TUBO 80 X 40 X 2,3MM 5885MM TAB505	096089	
17	ARCO DE RODA GRAN VIA MIDI CAMINHO DA ESCOLA	152492	
18	TUBO 80 X 40 X 2,30 X 2560 COM REBAIXO TAB630	191425	
19	TUBO ZAR 230 Z100 M NBR6591 TQ C 40 X 30 X 1,55 X 6000MM	000061	
20	CONJUNTO X LATERAL GRAN VIA STREET/MIDI 30 X 30 658 X 580	302501	
21	PERFIL DOBRADO SAIA 1770MM TAB009	111272	

ITEM	DESCRIÇÃO	CÓDIGO	OBSERVAÇÃO
22	CONJUNTO RODADO TRASEIRO GRAN VIA MIDI 30 X 30 X 1463	301954	
23	CONJUNTO X LATERAL GRAN VIA STREET/MIDI 30 X 30 658 X 680	326081	
24	CHAPA LONGARINA RODAPÉ LISA 5875MM TAB652	152483	
25	TUBO 80 X 40 X 2,30 X 2275 COM REBAIXO TAB630	203227	
26	PERFIL DOBRADO SAIA 2145MM TAB009	019032	
27	TUBO ZAR230 Z100 M NBR6591 TQ C 30 X 30 X 1,55 X 6000MM	119774	
28	PERFIL L FECHAMENTO ENTRE LONGARINAS 978 X 56MM TAB821	169409	
29	FLÂMULA LATERAL GRAN MICRO S4 SIMPLES	225458	
30	FLÂMULA LATERAL GRAN MICRO S4 DUPLA	225457	



ITEM	DESCRIÇÃO	CÓDIGO	OBSERVAÇÃO
01	LATERAL LADO ESQUERDO MDU MBB OF1519 R E5 6050 EE 10800 COMPRIMENTO TOTAL	360763	
02	COMPLEMENTO LATERAL ESQUERDO GRAN MIDI MBB OF1519 CAMINHO DA ESCOLA	225538	INCLUI ÍTENS 03 A 11
03	ARCO COMPLEMENTO CAMINHO DA ESCOLA QUEBRA BAIXA LADO ESQUERDO	153002	
04	TUBO SUPERIOR COMPLEMENTO DIANTEIRO GRAN MIDI CAMINHO ESCOLA	153011	
05	TUBO ABAIXO JANELÃO COMPLEMENTO DIANTEIRO MDE	124934	
06	TUBO SUPERIOR JANELÃO COMPLEMENTO DIANTEIRO GRAN MIDI II CAMINHO DA ESCOLA	124935	
07	TUBO 60 X 40 X 2,65 COM QUEBRA	225564	
08	TUBO ZAR 230 Z100 M NBR6591 TQ C 40 X 40 X 1,95 X 6000MM	000043	
09	PERFIL DOBRADO SAIA 545MM TAB009	061825	
10	TUBO ZAR 230 C/ REBAIXO 80 X 40 X 2,30 X 600MM TAB630	131670	
11	TUBO TRASEIRO JANELÃO COMPLEMENTO DIANTEIRO LADO ESQUERDO OF1418 GRAN MIDI II	091291	
12	TUBO ZAR 230 Z100 M NBR6591 TQ C 80 X 40 X 2,70 X 6450MM	026657	
13	TUBO ZAR 230 100 X 40 X 2,30 X 8405MM TAB629	316165	
14	CONJUNTO MEIO-SINO URBANO	008573	
15	CONJUNTO SINO 60 X 40 X 980MM	295008	
16	TUBO ZAR 230 80 X 40 X 2.30 X 8400 TAB505	360784	
17	ARCO DE RODA GRAN VIA MIDI CAMINHO DA ESCOLA	152492	
18	TUBO ZAR230 Z100 M NBR6591 TQ C 50 X 40 X 1,95 X 6000MM	000048	
19	TUBO 80 X 40 X 2,30 X 1435 C/ REBAIXO TAB630	188605	
20	CONJUNTO X LATERAL GRAN VIA STREET/MIDI 30 X 30 658 X 580	302501	

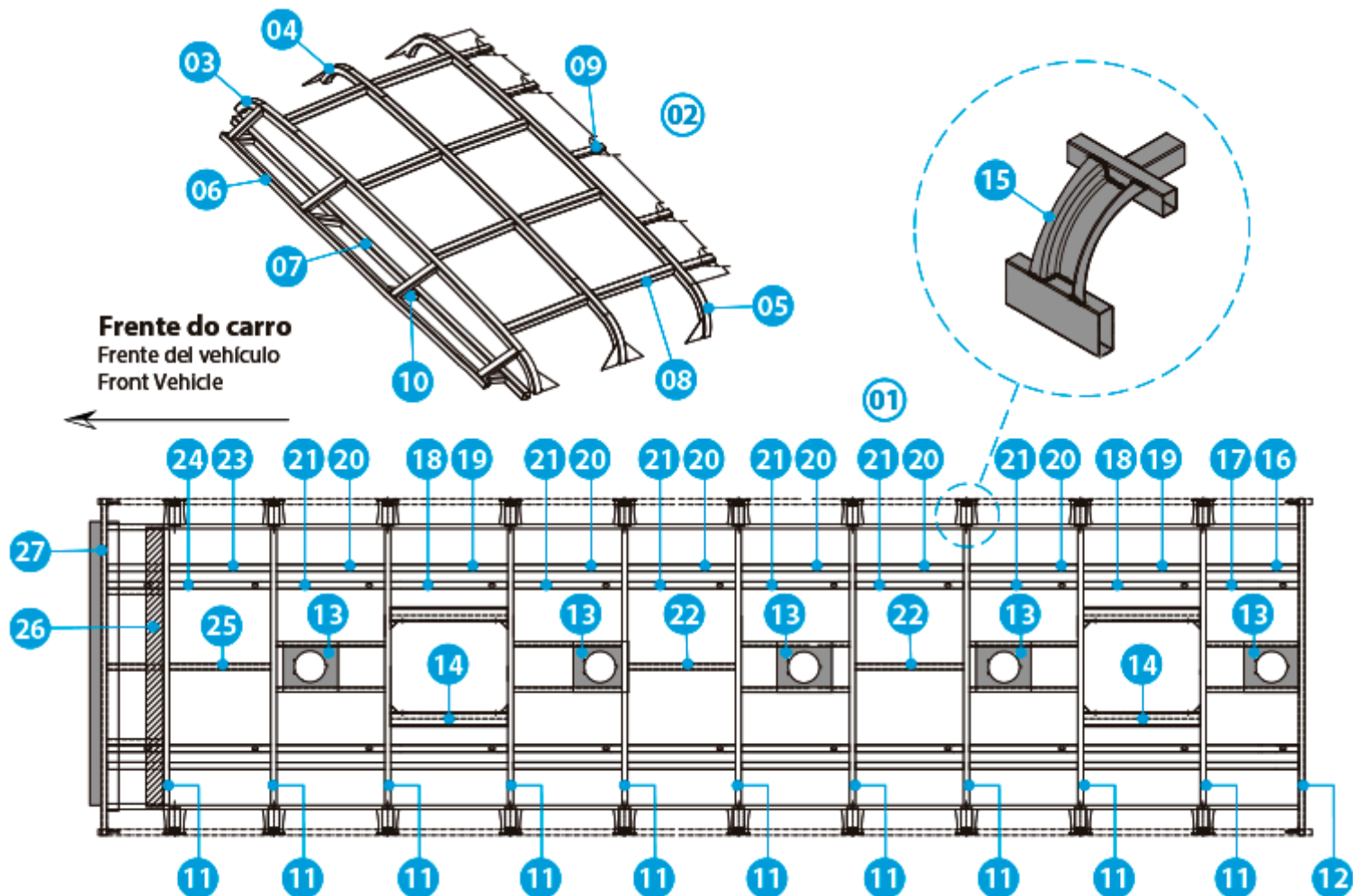
ITEM	DESCRIÇÃO	CÓDIGO	OBSERVAÇÃO
21	PERFIL DOBRADO SAIA 2375MM TAB009	096501	
22	CONJUNTO RODADO TRASEIRO GRAN VIA MIDI 30 X 30 X 1463	301954	
23	CONJUNTO X LATERAL GRAN VIA STREET/MIDI 30 X 30 658 X 680	326081	
24	CHAPA LONGARINA RODAPÉ LISA 8278MM TAB652	155783	
25	TUBO 80 X 40 X 2,30 X 2275 COM REBAIXO TAB630	203227	
26	PERFIL DOBRADO SAIA 2145MM TAB009	019032	
27	FLÂMULA LATERAL GRAN MICRO S4 SIMPLES	225458	
28	TUBO ZAR 230 Z100 M NBR6591 TQ C 40 X 30 X 1,55 X 6000MM	000061	
29	CONJUNTO X LATERAL GVM/MDU 30 X 30 658 X 440	303366	
30	FLÂMULA LATERAL GRAN MICRO S4 DUPLA	225457	
31	PERFIL DOBRADO SAIA 1095 - TAB009	185982	
32	TUBO ZAR 230 Z100 M NBR6591 TQ C 80 X 40 X 2,30 X 6000MM REBAIXO 11MM	145194	
33	PERFIL DOBRADO SAIA 150MM TAB009	112435	
34	CONJUNTO PERFIL SAIA MÓVEL TAMPÁ 500MM GRAN VIA	300757	
35	TUBO ZAR 230 C/ REBAIXO 80 X 40 X 2,30 X 760MM TAB630	149839	



ITEM	DESCRIÇÃO	CÓDIGO	OBSERVAÇÃO
01	CONJUNTO ESTRUTURA TRASEIRA SEM VIGIA GRAN MIDI ESCOLAR	161209	NÃO INCLUI ÍTEM 24
02	TUBO ESTRUTURA TRASEIRA C/ VIGIA MIDI CAMINHO DA ESCOLA P2 ES	161211	
03	TUBO VÃO 119MM ESTRUTURA TRASEIRA C/ VIGIA MIDI CAMINHO DA ESCOLA P2 ES	161212	
04	TUBO VÃO 115MM ESTRUTURA TRASEIRA C/ VIGIA MIDI CAMINHO DA ESCOLA P2 ES	161213	
05	TUBO 30 X 40 ESTRUTURA TRASEIRA C/ VIGIA MIDI CAMINHO DA ESCOLA P2 ES	161214	
06	ÚLTIMO ARCO ESTRUTURA TRASEIRA C/ VIGIA MIDI CAMINHO DA ESCOLA P2 ES	161215	
07	SEGUNDO ARCO ESTRUTURA TRASEIRA C/ VIGIA MIDI CAMINHO DA ESCOLA P2 ES	161216	
08	SUORTE FIXAÇÃO DOBRADIÇA TAMPA TRASEIRA MIDI CAMINHO DA ESCOLA	161217	
09	SUORTE FIXAÇÃO LADO DIREITO MOLA GÁS TAMPA TRASEIRA MIDI CAMINHO DA ESCOLA	161219	
10	TUBO SUPERIOR TRASEIRO MIDI CAMINHO DA ESCOLA LADO ESQUERDO	228719	
11	ARCO INFERIOR VIGIA GRAN MIDI II	090918	
12	TUBO SUPERIOR TRASEIRO MIDI CAMINHO DA ESCOLA	161220	
13	TUBO SUPERIOR TRASEIRO MIDI CAMINHO DA ESCOLA	161223	
14	TUBO SUPERIOR TRASEIRO MIDI CAMINHO DA ESCOLA LADO DIREITO	161224	
15	TUBO LATERAL LADO ESQUERDO VIGIA TRASEIRO MIDI CAMINHO DA ESCOLA	161225	
16	TUBO LATERAL LADO DIREITO VIGIA TRASEIRO MIDI CAMINHO DA ESCOLA	161226	
17	ARCO SUPERIOR VIGIA TRASEIRO MIDI CAMINHO DA ESCOLA	161227	
18	COLUNA LADO ESQUERDO ESTRUTURA TRASEIRA C/ VIGIA MIDI CAMINHO ESCOLA P2 ES	161228	
19	COLUNA LADO DIREITO ESTRUTURA TRASEIRA C/ VIGIA MIDI CAMINHO DA ESCOLA P2 ES	161229	

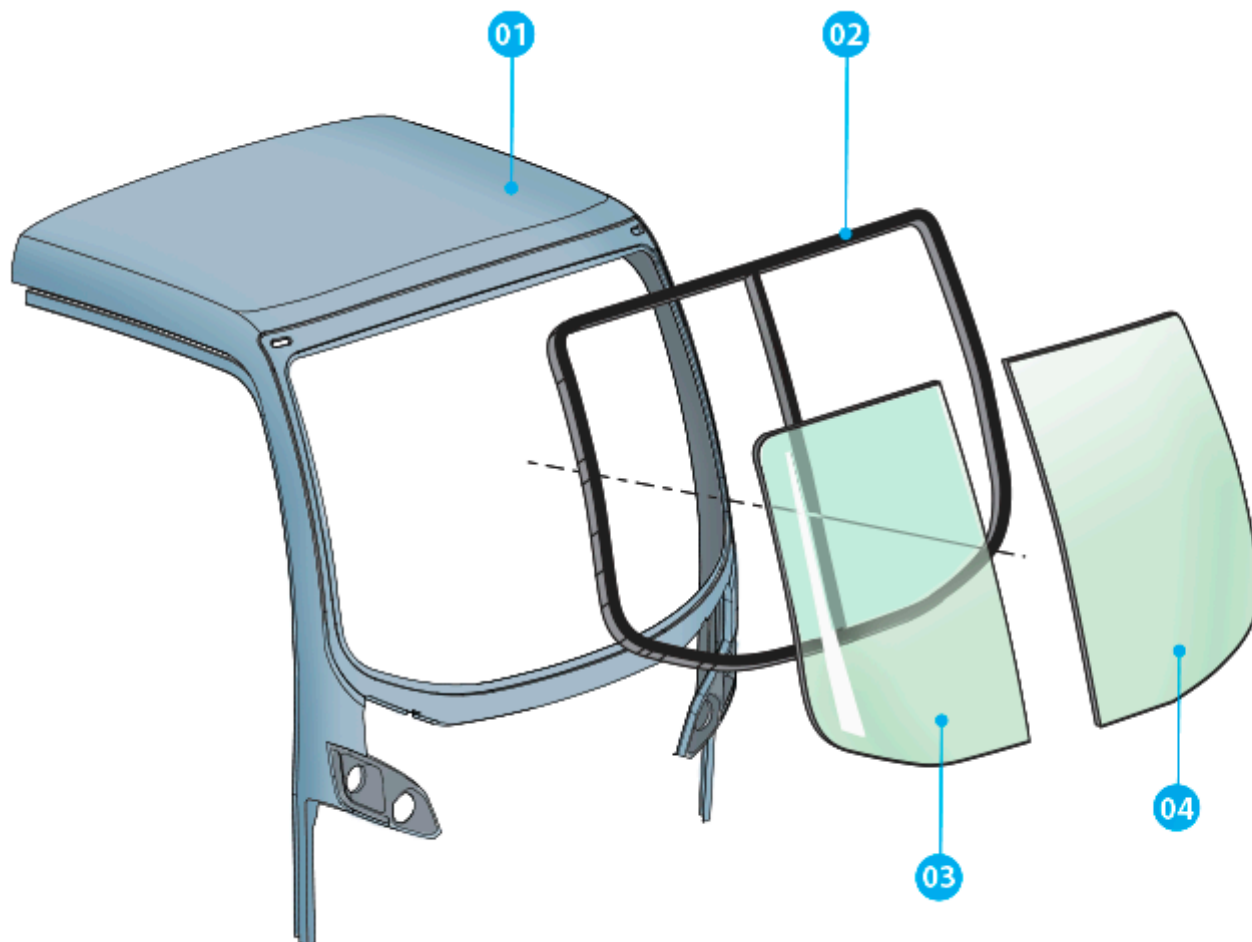
ITEM	DESCRIÇÃO	CÓDIGO	OBSERVAÇÃO
20	FLÂMULA 6,30MM 70 X 70MM TAB006	015614	
21	SUPORTE FIXAÇÃO LADO ESQUERDO MOLA GÁS TAMPA TRASEIRA MIDI CAMINHO DA ESCOLA	168232	
22	TUBO VÃO 134MM ESTRUTURA TRASEIRA C/ VIGIA MIDI CAMINHO DA ESCOLA P2 ES	161210	
23	TUBO FECHAMENTO VIGIA TRASEIRO MDU	228482	
24	PORTA Balsa LATERAL TRASEIRO MDU OF1519R	361709	



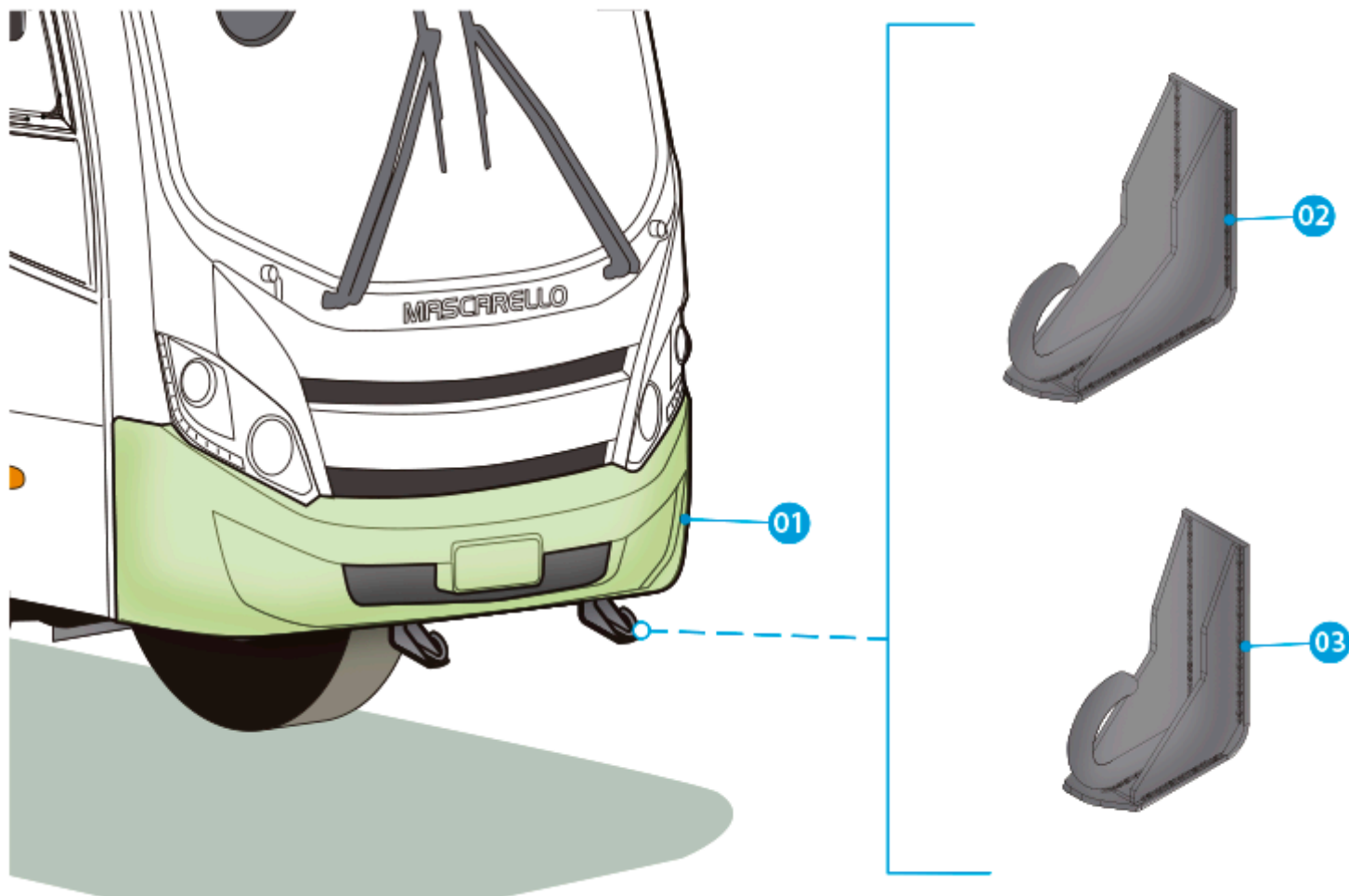


ITEM	DESCRIÇÃO	CÓDIGO	OBSERVAÇÃO
01	TETO MDU 10800 CT 02 ALÇAPÕES 05 TOMADAS	360752	
02	CONJUNTO ESTRUTURA CÚPULA DIANTEIRA GRAN MIDI II	091360	
03	ARCO FRENTE CÚPULA DIANTEIRA GRAN MIDI II	090943	
04	ARCO CENTRAL CÚPULA DIANTEIRA GRAN MIDI II	090944	
05	ARCO TETO GRAN MIDI	023256	
06	ARCO SUPERIOR DO PÁRA-BRISA GRAN MIDI II	091375	
07	TUBO 40 X 40 X 1,95 X 2255MM TAB240	091357	
08	TUBO ZAR 1,95 X 40 X 40 VÃO 463 TAB072	098056	
09	TUBO 1,95 X 20 X 40 X 200MM TAB262	091358	
10	TUBO 30 X 40 X 241 X 1,95 TAB169	098064	
11	ARCO TETO GRAN VIA MIDI 1914MM	329751	
12	ARCO TETO GVM/MDU/MDE	115841	
13	CHAPA EXAUSTOR GRV/GVM/MDU/MDE/RR4/RM4/RR6	013895	
14	PERFIL LATERAL FIXAÇÃO ALÇAPÃO INJETADO GRV/GVM/MDU/MDE	219768	
15	CONJUNTO CURVA TETO ESTAMPADO URBANO	337765	
16	TUBO 40 X 30 X 1,95 X 7865 TETO C/ FURAÇÃO TAB873	316144	
17	PERFIL U LUMINÁRIA TETO 50 X 18 X 3,00 X 640 TAB759	265259	
18	PERFIL LUMINÁRIA TETO TAB754	224324	
19	PERFIL U LUMINÁRIA TETO 50 X 18 X 3,00 X 810 TAB759	224326	
20	PERFIL U LUMINÁRIA TETO 50 X 18 X 3,00 X 750 TAB759	158472	
21	PERFIL LUMINÁRIA TETO DES A 50 X 18 X 1,25 X 750 TAB754	197952	
22	TUBO 40 X 40 X 1,95 X 750MM COM FURO TAB837	239100	

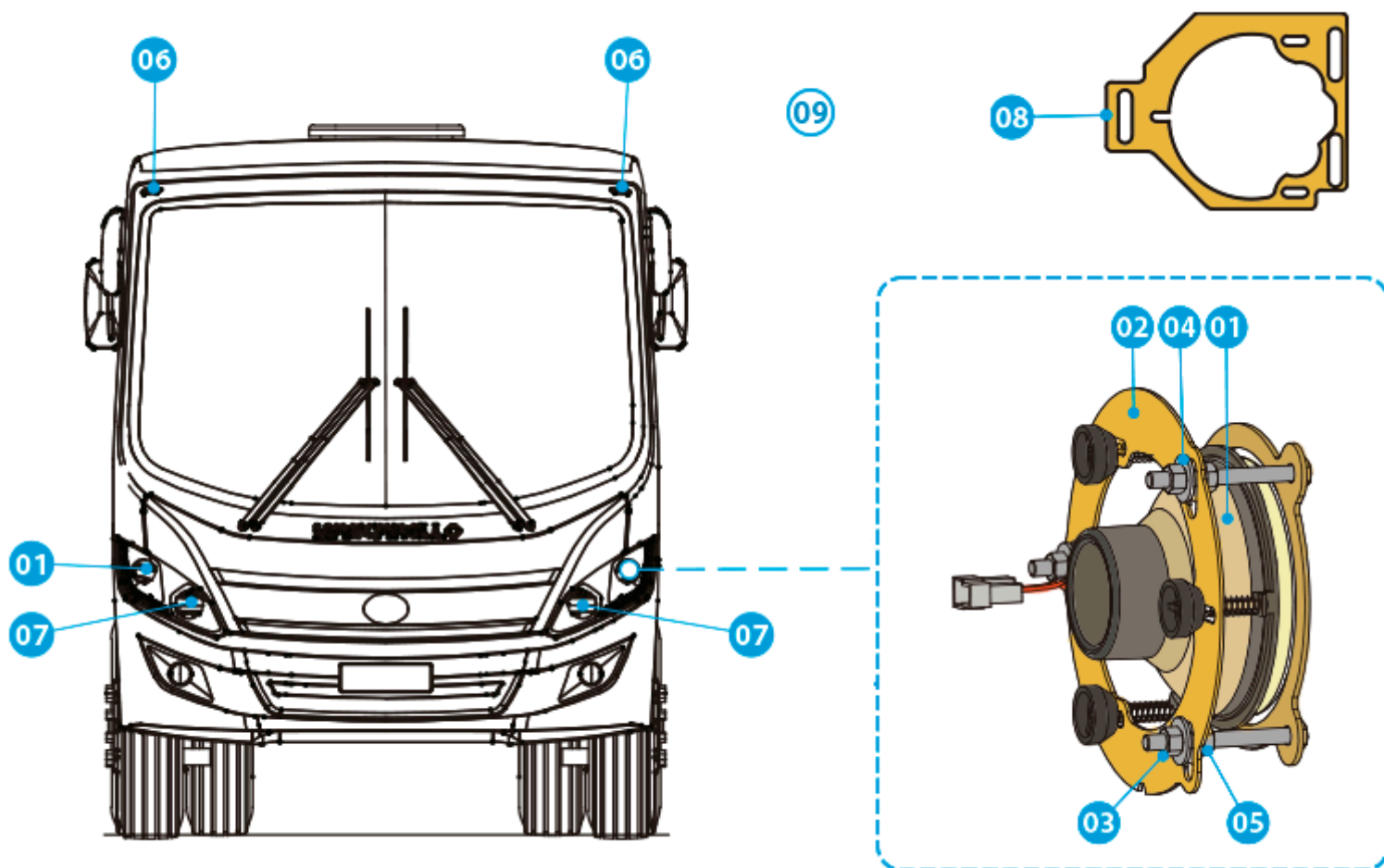
ITEM	DESCRIÇÃO	CÓDIGO	OBSERVAÇÃO
23	PERFIL U LUMINÁRIA TETO 50 X 18 X 3,00 X 701 TAB759	166692	
24	PERFIL LUMINÁRIA TETO DES A 50 X 18 X 1,25 X 702 TAB754	154627	
25	TUBO 40 X 40 X 1,95 X 702MM COM FURO TAB837	172297	
26	CHAPA PARA FIXAÇÃO CÚPULA DIANTEIRA EXTERNA GRAN VIA MIDI	073286	
27	ÚLTIMO ARCO TETO GVM/MDU/MDE	115843	



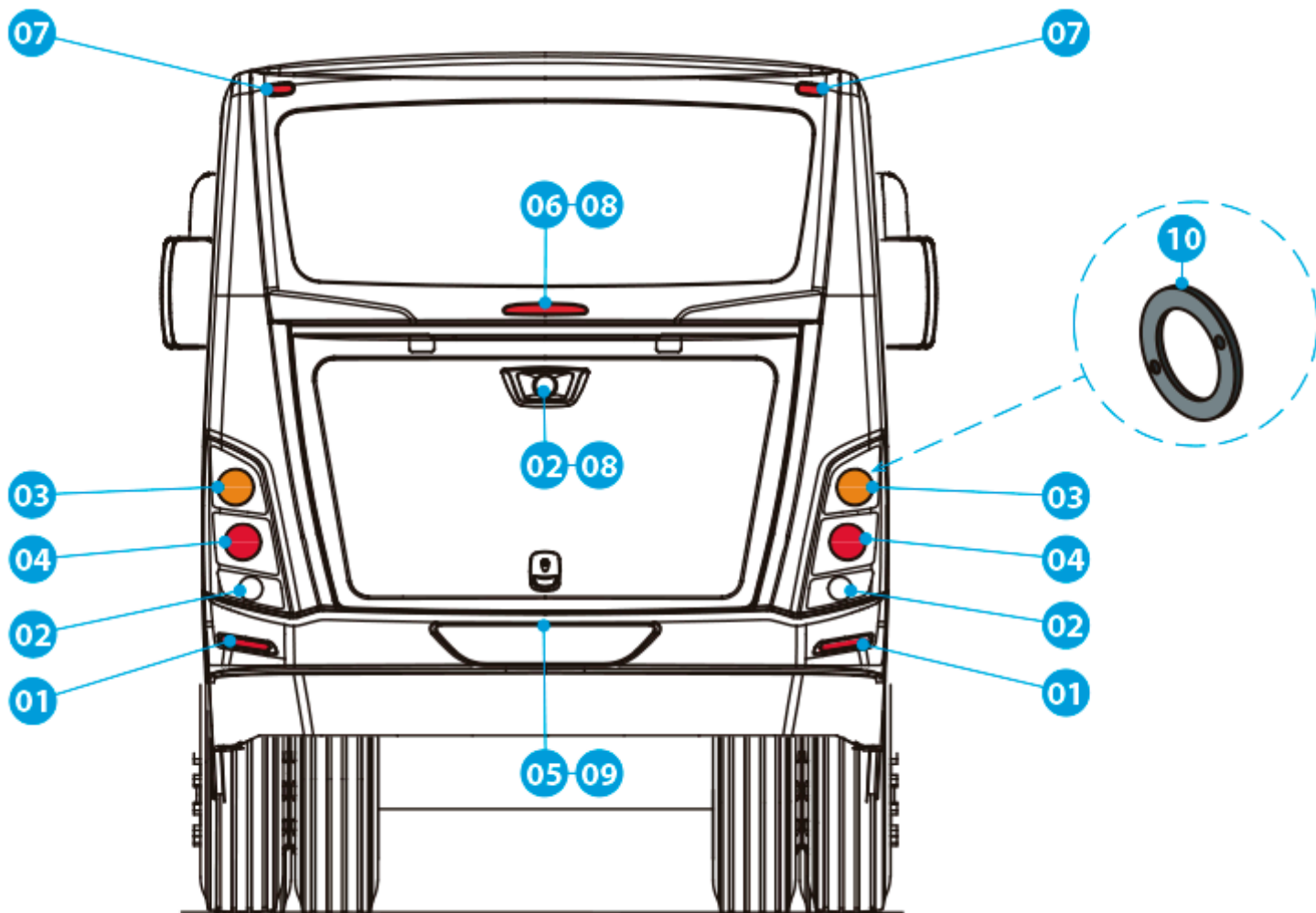
ITEM	DESCRIÇÃO	CÓDIGO	OBSERVAÇÃO
01	CONJUNTO FIBRA FRENTE MDU ORE3	363436	
02	BORRACHA PARA-BRISA BI PARTIDO GRAN MIDI 2	093066	
03	PARA-BRISA BI PARTIDO LADO DIREITO GRAN MIDI 2	093070	
04	PARA-BRISA BI PARTIDO LADO ESQUERDO GRAN MIDI 2	093069	



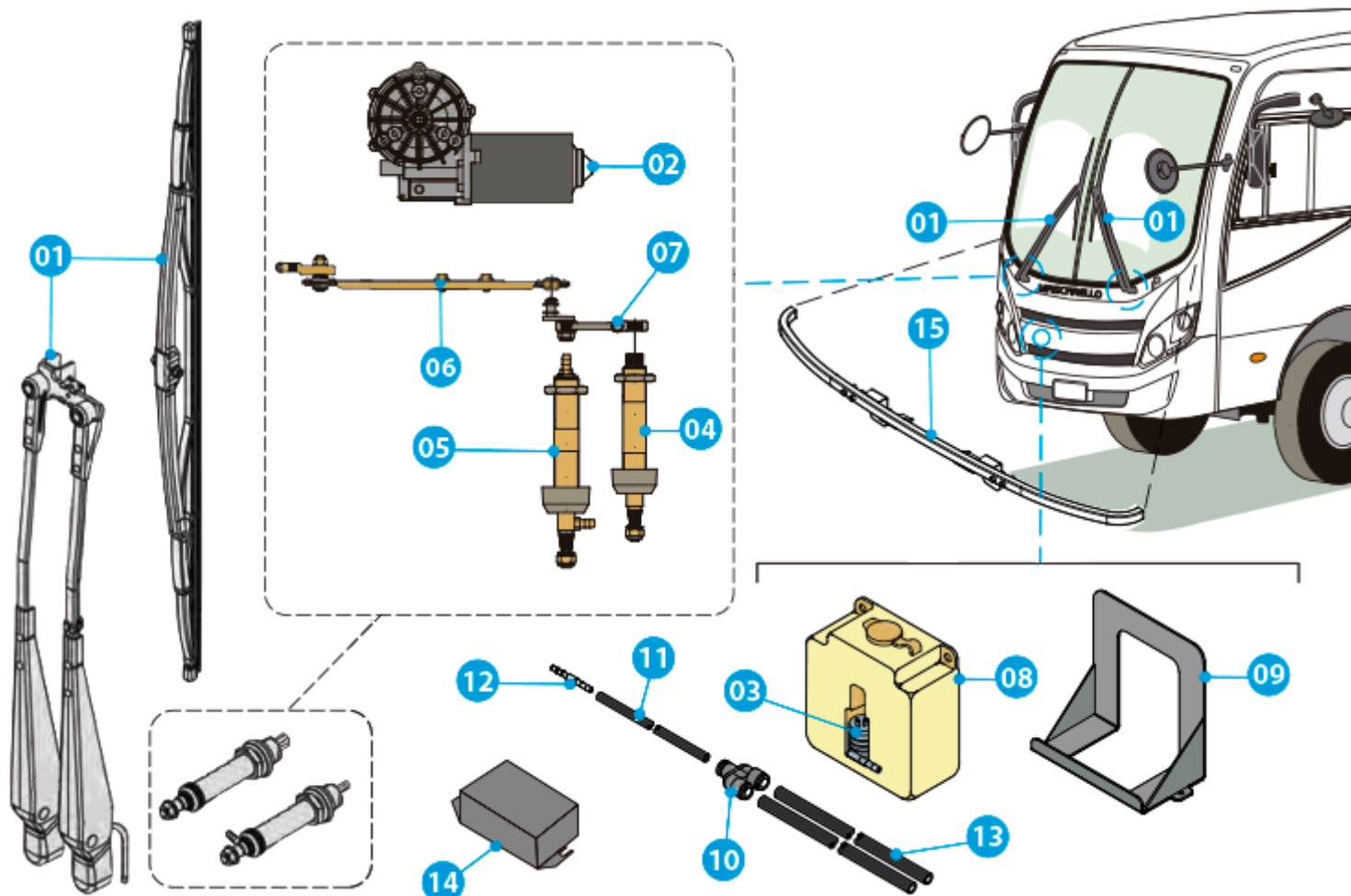
ITEM	DESCRIÇÃO	CÓDIGO	OBSERVAÇÃO
01	CONJUNTO FIBRA PÁRA-CHOQUE DIANTEIRO MDU ORE3	363437	
02	CONJUNTO PROTETOR PÁRA-CHOQUE GRAN MIDI ESCOLAR P1 ACOPLAMENTO	167665	
03	CONJUNTO PROTETOR PÁRA-CHOQUE GRAN MIDI ESCOLAR P1 ACOPLAMENTO - MENOR	179133	



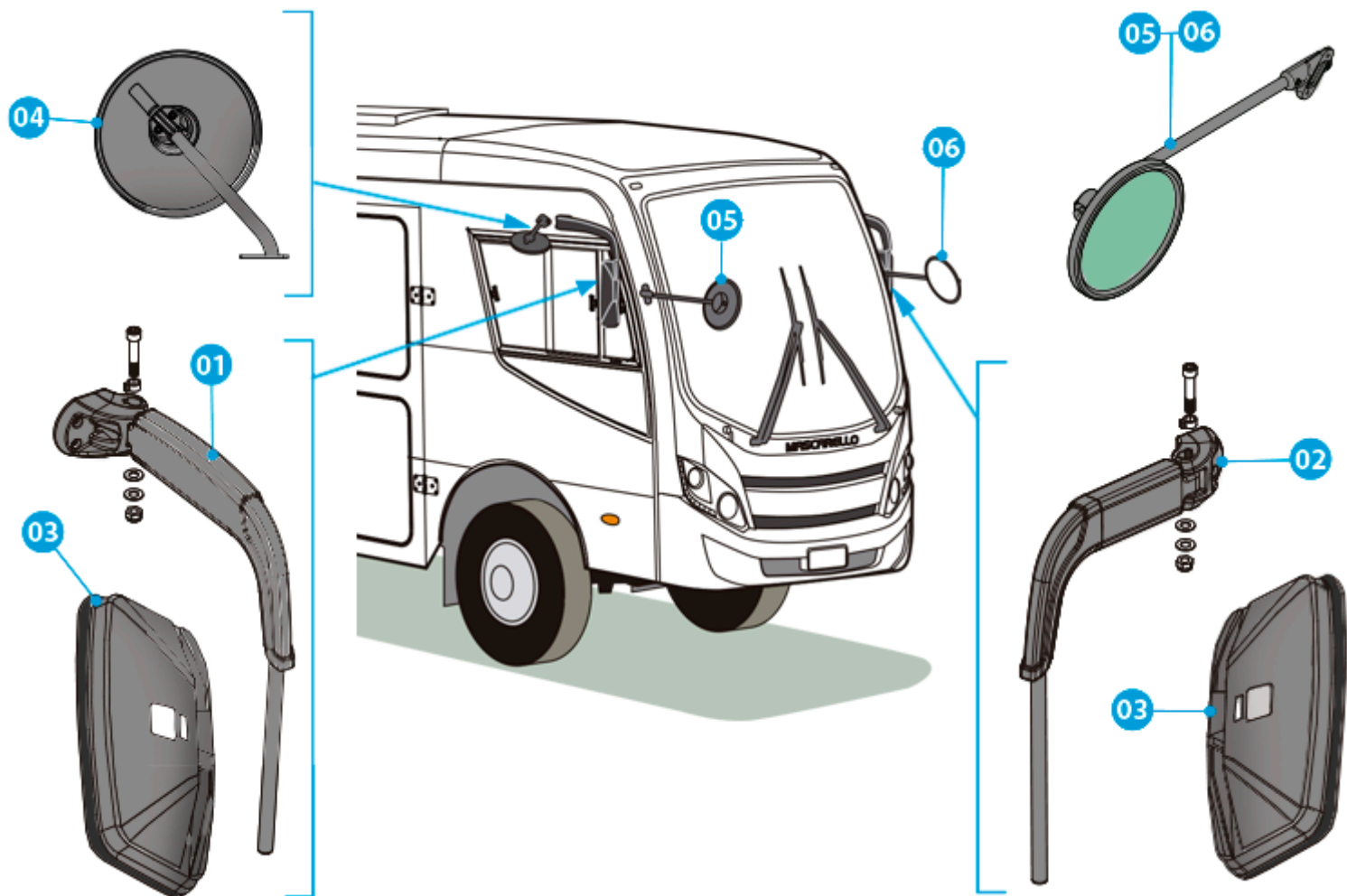
ITEM	DESCRIÇÃO	CÓDIGO	OBSERVAÇÃO
01	FAROL REDONDO PRINCIPAL C/ VIGIA 5 3/4" LÂMPADA H4 24V	003817	
02	SUORTE REGULAGEM FARÓL MS3	261918	
03	PORCA SEXTAVADA ZB M6	018762	
03	PORCA AÇO CL5 MQ SEXTAVADA DIN934 M8 X 1,25 ZB	009512	
04	ARRUELA LISA M8	057420	
04	ARRUELA LISA M6 ZB (DIN 9021)	057419	
05	ARRUELA DE PRESSÃO M10	003129	
05	ARRUELA DE PRESSÃO M8	003128	
06	LANTERNA DELIMITADORA 2018 CRISTAL MENOR	240546	
07	LANTERNA AMBAR 70MM 2412V LED (PISCA)	093489	
08	SUORTE FAROL MINI 2009	073607	
09	CONJUNTO SUORTE FAROL LÂMPADA H4 24V GRAN MIDI	353052	INCLUI ÍTENS 01 A 05 E 08



ITEM	DESCRIÇÃO	CÓDIGO	OBSERVAÇÃO
01	REFLETOR PARA-CHOQUE	004098	
02	LANTERNA CRISTAL 70MM 24/12V LED (RÉ)	093496	
03	LANTERNA AMBAR 125MM 24V LED (PISCA)	093492	
04	LANTERNA RUBI 125MM 24V LED (MEIA LUZ E FREIO)	093494	
05	LANTERNA DA PLACA / DEGRAU LED'S CRISTAL BIVOLT (12/24V)	056681	
06	LANTERNA BRAKE LIGHT LED 24V C/ FIAÇÃO CONVENCIONAL	047057	
07	LANTERNA DELIMITADORA 2018 RUBI MENOR	264831	
08	PARAFUSO AA FC CP 4,2 X 32MM ZB	095722	
09	PARAFUSO AÇO PONTA BROCA PANELA	018327	
10	VEDAÇÃO LANTERNA TRASEIRA 125MM - EPDM EXPANDIDO 28	103002	

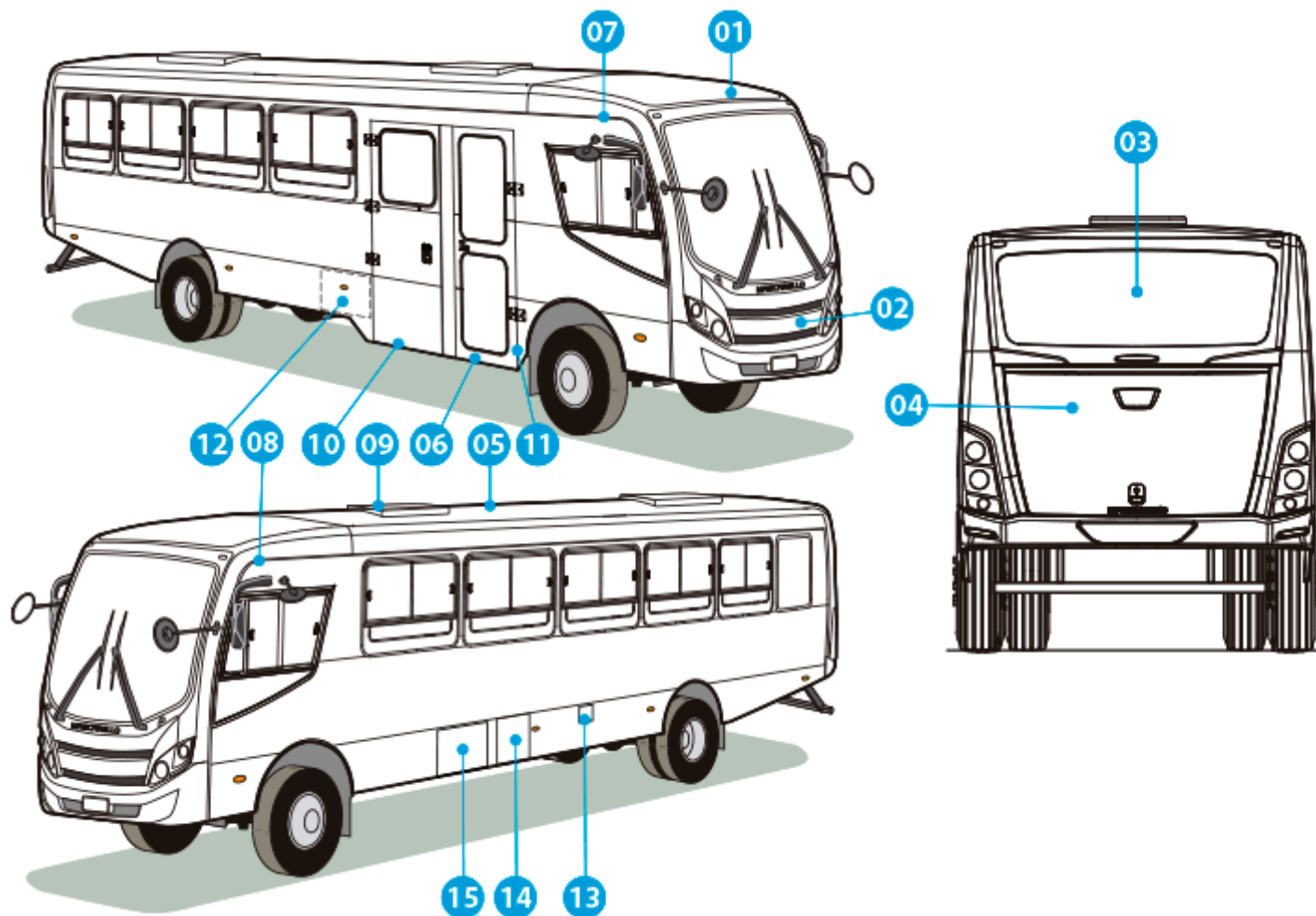


ITEM	DESCRIÇÃO	CÓDIGO	OBSERVAÇÃO
01	CONJUNTO HASTE E/C 790 C/ ESGUICHO PALHETA 700MM MOTOR INDIVIDUAL	004620	
02	MOTOR LIMPADOR PÁRA-BRISA C/ REDUTOR 24 VOLTS 50N	005164	
03	MOTOR 24V PARA RESERVATÓRIO ÁGUA LIMPADOR PÁRA-BRISA	071347	
04	CONJUNTO MANCAL PRINCIPAL LIMPADOR PÁRA-BRISA C/ 183MM	005235	
05	CONJUNTO MANCAL AUXILIAR LIMPADOR PÁRA-BRISA C/ 189MM	005236	
06	CONJUNTO BARRA TRANSMISSÃO	004619	
07	MANIVELA DE MANCAL E/C 82	004621	
08	RESERVATÓRIO ÁGUA LIMPADOR PÁRA-BRISA	071345	
09	SUPORTE FIXAÇÃO RESERVATÓRIO ÁGUA PARA-BRISA 5-150	153964	
10	CONEXÃO Y PNEUMÁTICA REDUTOR 8MM PARA DUAS SAÍDAS 6MM	164626	
11	TUBO POLIURETANO 8MM PRETO/AZUL REF. 10004100 SULFLEX	164625	
12	VÁLVULA RETENÇÃO 1/4" ESP. MANGUEIRA X 1/4" ESP. MANGUEIRA EM PP	097049	
13	TUBO POLIURETANO 6MM PRETO/AZUL REF. 10004101 SULFLEX	164619	
14	MÓDULO SINCRONISMO LIMPADOR PÁRA-BRISA	298352	
15	CONJUNTO TUBO INFERIOR PÁRA-BRISA MDU II	093887	

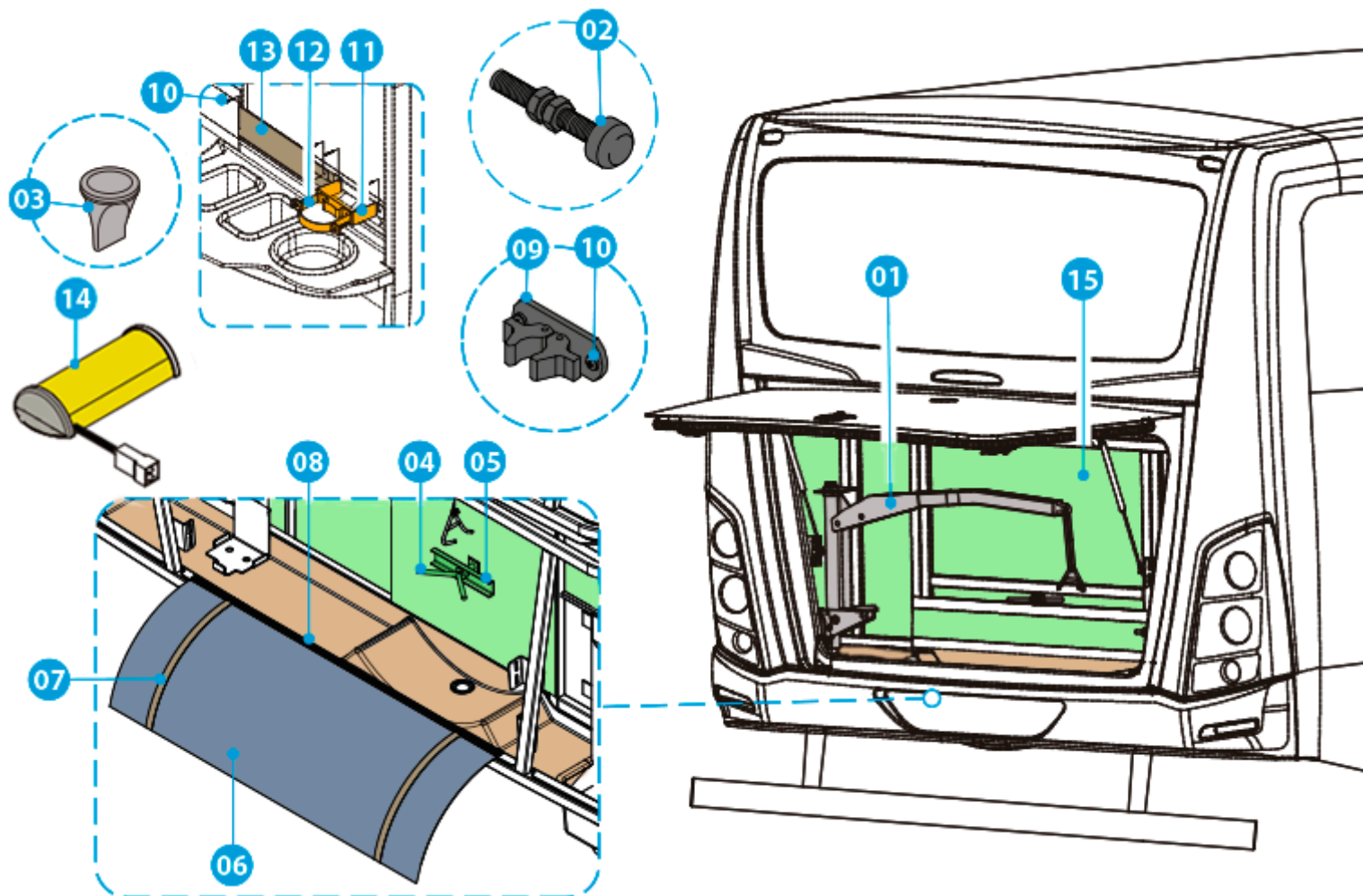


ITEM	DESCRIÇÃO	CÓDIGO	OBSERVAÇÃO
01	CONJUNTO RETROVISOR ALONGADO LADO DIREITO MICRO CITY	181518	
02	CONJUNTO RETROVISOR ALONGADO LADO ESQUERDO MICRO CITY	226214	
03	ESPELHO RETROVISOR CONVEXO LADO DIREITO	003069	AMBOS OS LADOS
04	CONJUNTO ESPELHO VISOR DIRETO ORE2 MS3	325808	LADO DIREITO E ESQUERDO
05	ESPELHO VISÃO INDIRETA LADO DIREITO ORE1 2021	354245	
06	ESPELHO VISÃO INDIRETA LADO ESQUERDO ORE1 2021	354235	

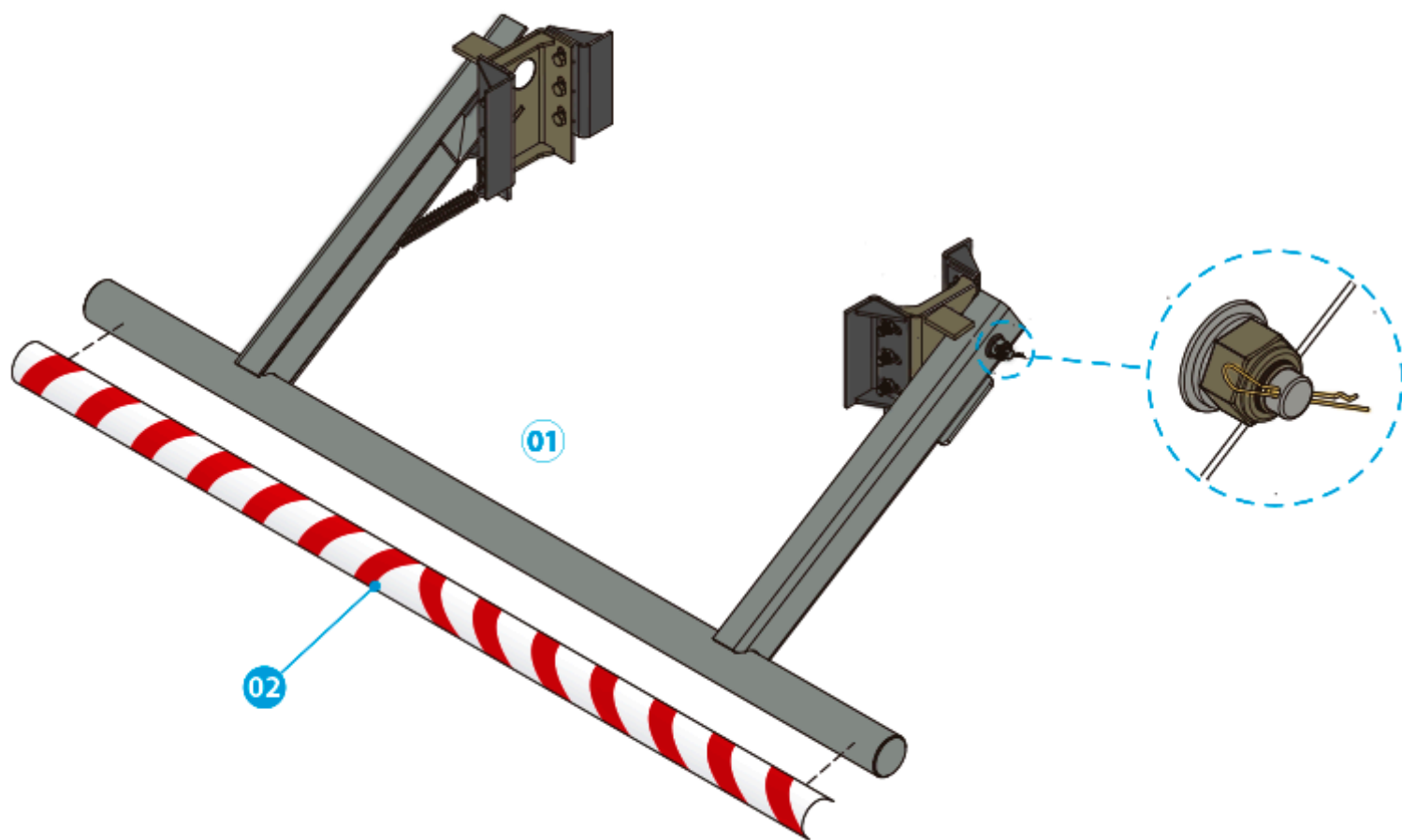




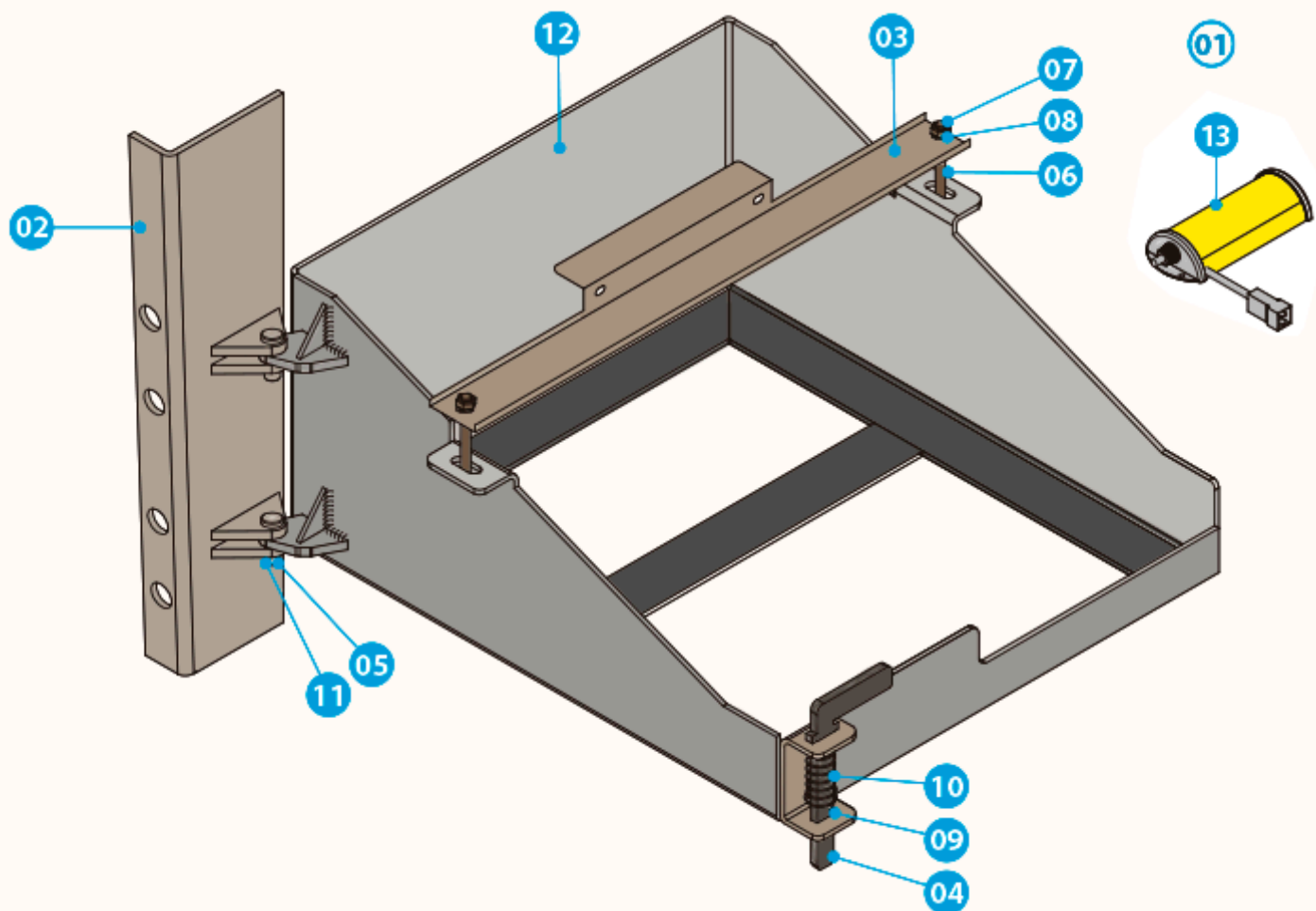
ITEM	DESCRIÇÃO	CÓDIGO	OBSERVAÇÃO
01	CONJUNTO FIBRA FRENTE MDU ORE3	363436	
02	CONJUNTO GRADE FRONTAL GRAN MIDI II	094308	
03	FIBRA EXTERNA S/ VIGIA TRASEIRA MIDI CAMINHO DA ESCOLA	161349	
04	CONJUNTO TAMPA TRASEIRA GRAN MIDI	344945	
05	MANTA ISOLAMENTO TÉRMICO TETO URBANO RODOVIÁRIO 11000MM TAB1012	235670	
05	FIBRA TETO ROMA 2 10800MM TAB547	317925	
06	CONJUNTO PORTA VEDAÇÃO SEDAN ORE3 GRAN MIDI	356470	
07	CALHA DÁGUA GRAN MIDI LADO DIREITO	095787	
08	CALHA DÁGUA GRAN MIDI LADO ESQUERDO	095788	
09	CONJUNTO TOMADA AR COM EMERGÊNCIA SEM INSUFLADOR ABERTO	319717	
10	CONJUNTO PORTA DPM GRAN MIDI ORE 3 VÃO 1050MM TRINCO MCC REVESTIMENTO BP PLUS	356347	
11	CHAPA ALUMÍNIO ACABAMENTO DOBRADIÇA PORTA SEDAN DIANTEIRA ORE3 GRAN MIDI	356871	
12	CONJUNTO TAMPA CAIXA BATERIAS VÃO 412 X 920	362126	
13	ESQUEMA DE MONTAGEM TAMPA ABASTECIMENTO TQ COMBUSTIVEL LADO ESQUERDO	216752	
14	CONJUNTO TAMPA TANQUE ARLA LADO ESQUERDO MBB VÃO 510 X 490 SAIA 420MM	362097	
15	CONJUNTO TAMPA CAIXA BATERIAS VÃO 420 X 770	362086	



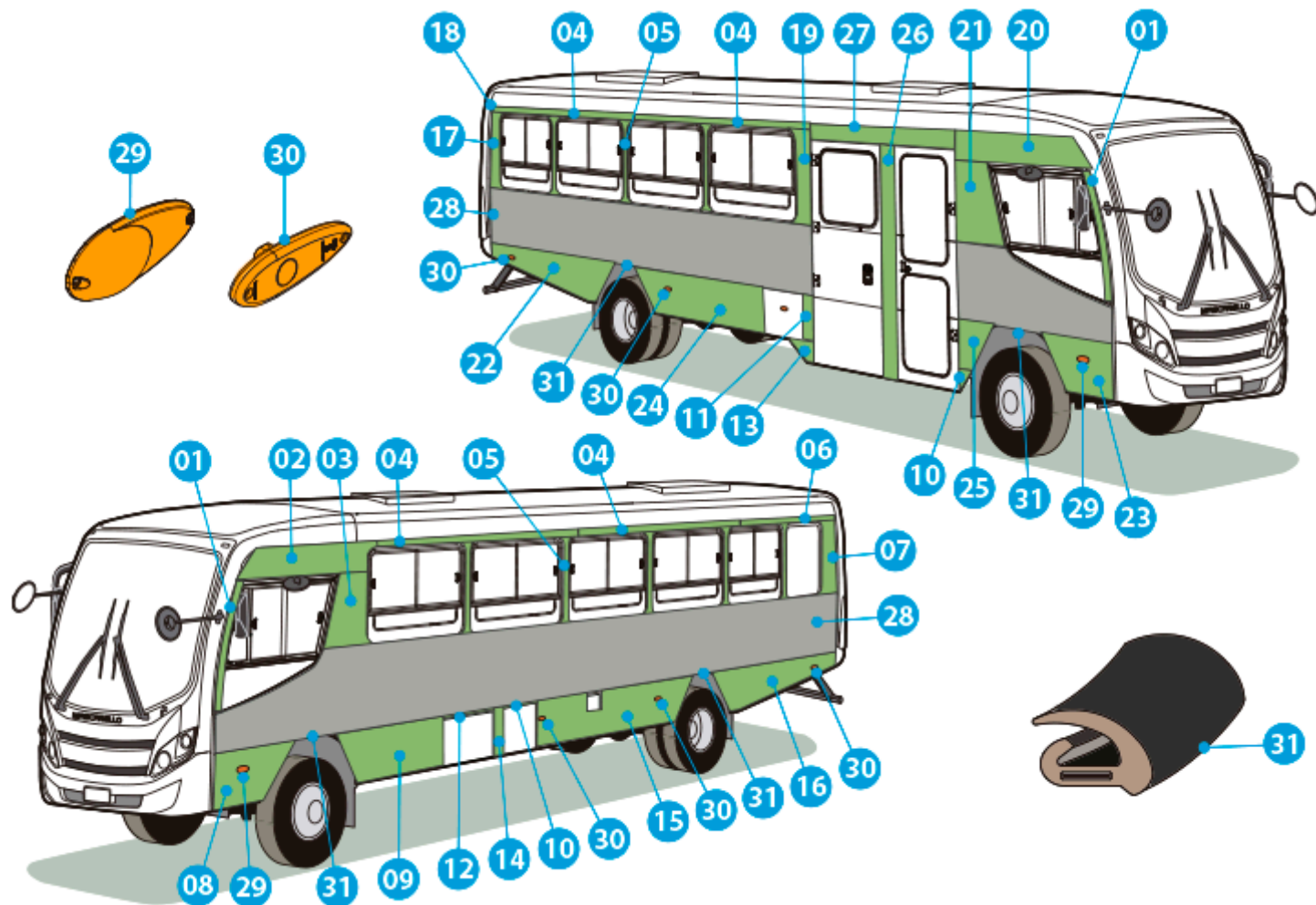
ITEM	DESCRIÇÃO	CÓDIGO	OBSERVAÇÃO
01	GUINDASTE ESTEPE GRAN FLEX	032187	
02	BATENTE BORRACHA	004612	
03	DRENO ENTRADA AR CAIXA BATERIAS	001615	
04	FIXAÇÃO ESTEPE M4	219979	
05	CHAPA TRAVA ESTEPE	032907	
06	NAPA CINZA ESCURO REVESTIMENTO TRASEIRO PORTA-PACOTE 10500 MM	148509	
07	CINTA AMARRAÇÃO TAPETE PROTEÇÃO PÂRA-CHOQUE GRAN MINI II ESTEPE TRASEIRO	153852	
08	PERFIL ALUMÍNIO E1576 6261 T6C NBR8116 6000MM	002189	
09	TRINCO JUDEU PORTINHOLA BATERIAS	004737	
10	PARAFUSO CABEÇA PLANA 4,8 X 19MM	000818	
11	PERFIL OMEGA FIXAÇÃO MACACO HIDRÁULICO GRAN MIDI II	168100	
12	SUORTE ORIGINAL DO CHASSIS PARA FIXAÇÃO DO MACACO	163590	
13	SUORTE FIXAÇÃO ACESSÓRIOS TRASEIRA GRAN MIDI II ESCOLAR	185265	
14	LUMINÁRIA 120MM BAGAGEIRO 24V	187681	
15	ESTRUTURA / CHAPÃO FECHAMENTO TRASEIRO MIDI ESCOLAR	161347	



ITEM	DESCRIÇÃO	CÓDIGO	OBSERVAÇÃO
01	PÁRA-CHOQUE TRASEIRO RETRÁTIL URBANO	153770	
02	ADESIVO DE IDENTIFICAÇÃO REFLETIVA PÁRA-CHOQUE RETRÁTIL SEDUC	156769	

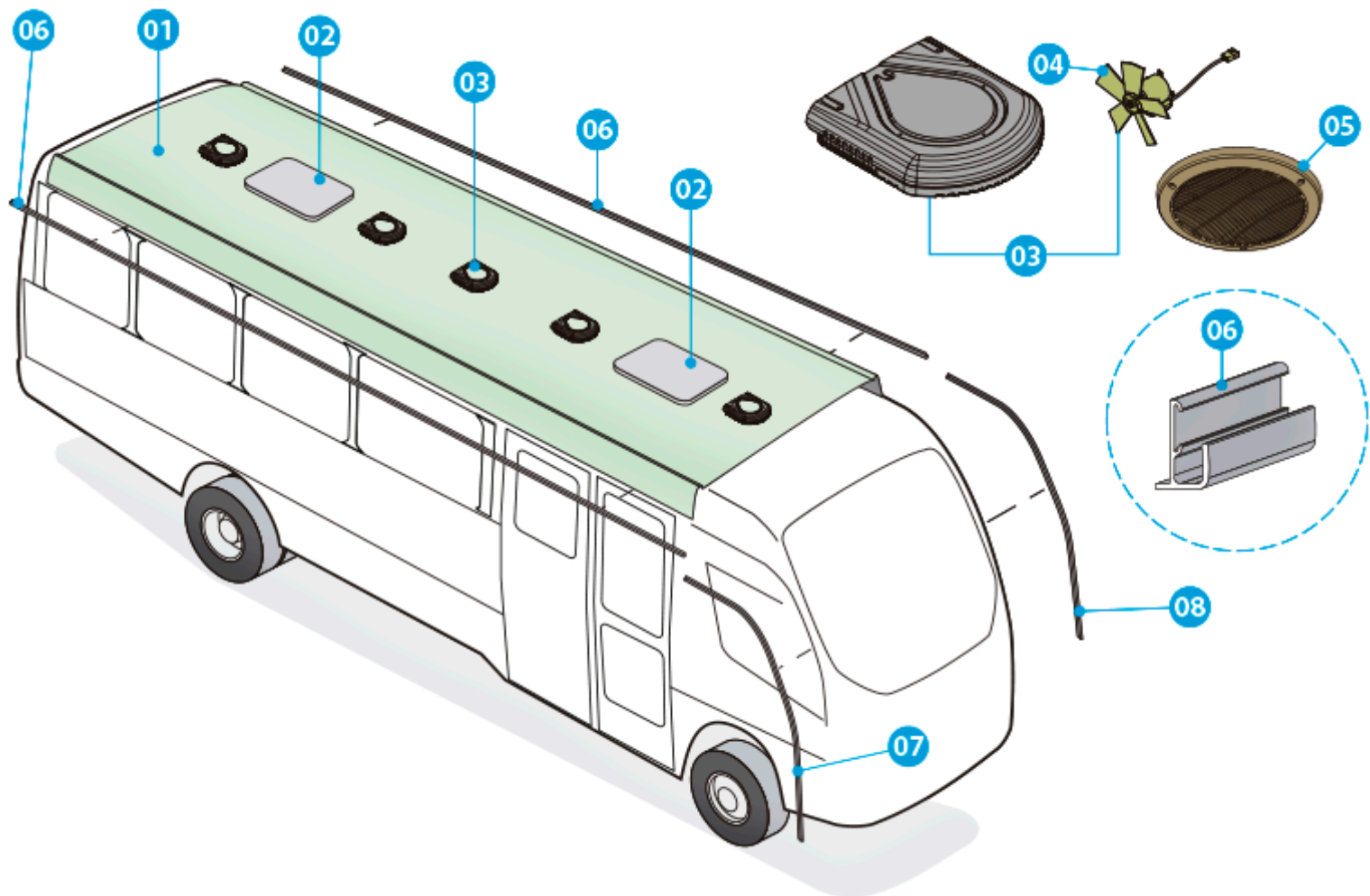


ITEM	DESCRIÇÃO	CÓDIGO	OBSERVAÇÃO
01	CONJUNTO CAIXA BATERIAS ESCAMOTEÁVEL URBANA SAIA 412MM	268619	
02	CONJUNTO SUPORTE APOIO ESTRUTURA CAIXA BATERIAS ESCAMOTEÁVEL MS2	267704	
03	CHAPA PERFIL U FIXAÇÃO CAIXA BATERIAS ESCAMOTEÁVEL	266788	
04	CHAPA TRAVA CAIXA BATERIA ESCAMOTEÁVEL	265929	
05	PINO CAIXA BATERIA ESCAMOTEÁVEL	266524	
06	PARAFUSO AÇO 8.8 MQ SEXTAVADO RT M10	004530	
07	PORCA AUTO FRENO AÇO SEXTAVADA M10	003121	
08	ARRUELA AÇO BTC LISA M10 GEOMÉTRICA PRETO (DIN 125)	003125	
09	PINO ELÁSTICO 4,0 X 40MM	185219	
10	MOLA TRAVA CAIXA BATERIA ESCAMOTEÁVEL	266819	
11	CUPILHA 3/32" X 1" - 1/2"	080331	
12	CONJUNTO ESTRUTURA CAIXA BATERIA ESCAMOTEÁVEL	265740	
13	LUMINÁRIA 115 X 55 X 32MM BR12 BR LED PTH REG. RES. 24V C/ CHAVE	304737	

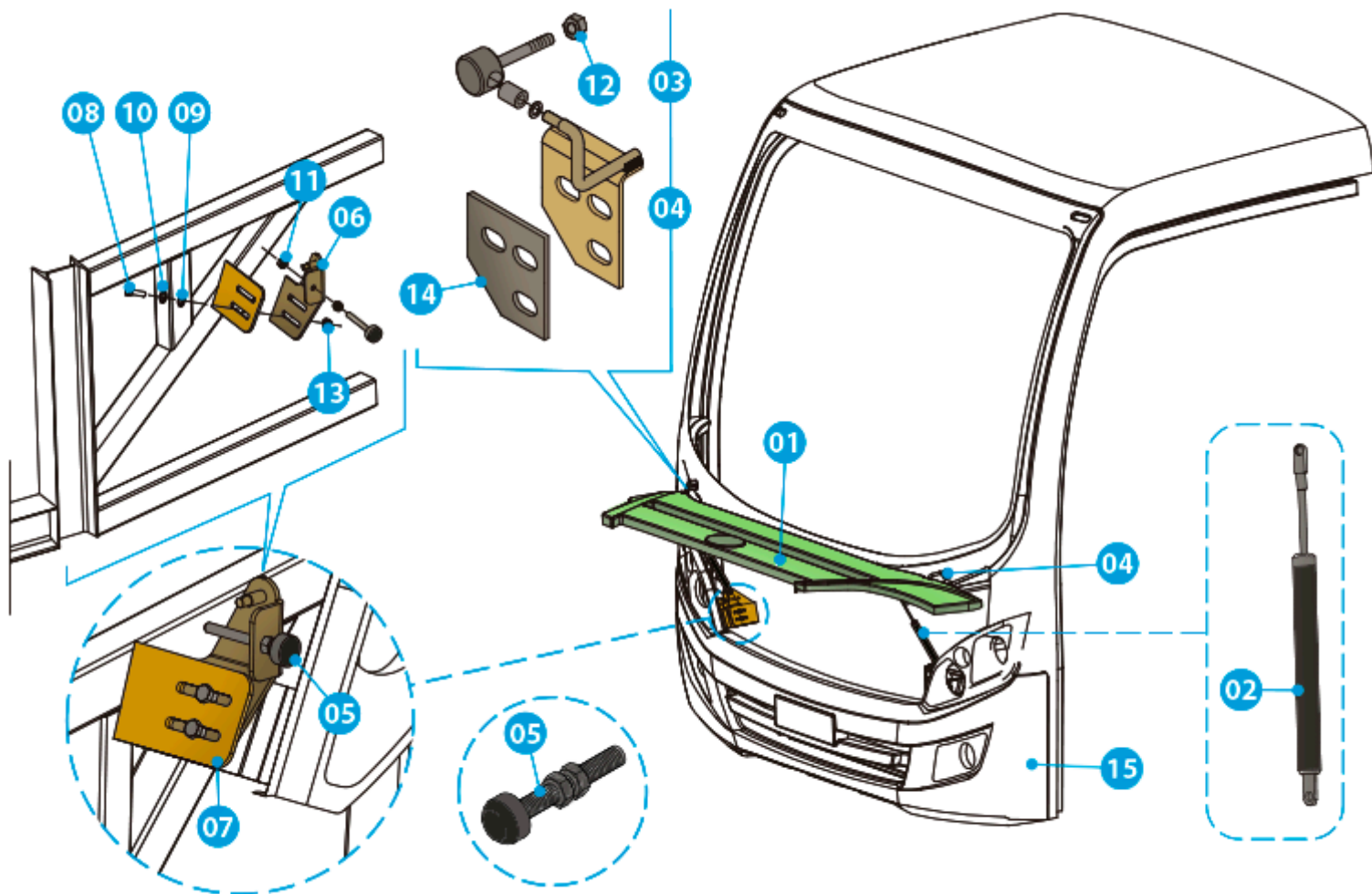


ITEM	DESCRIÇÃO	CÓDIGO	OBSERVAÇÃO
01	CHAPA REVESTIMENTO ESTEIO JANELÃO MOTORISTA GRAN VIA MIDI	224665	
02	CHAPA SUPERIOR DIANTEIRA GRAN VIA MIDI 1750MM TAB922	208511	
03	CHAPA MEIO SINO JANELÃO MOTORISTA URBANO 674MM	361997	
04	CHAPA ALUMÍNIO 100 X 3000 X 1,20 TAB111	148210	
05	CONJUNTO CHAPEAMENTO SINO GRAN MICRO CITY	141674	
06	CHAPA ALUMÍNIO 2140 X 100 X 1,20 TAB111	270586	
07	CHAPA MEIO SINO JANELA GRAN MICRO CITY TAB672	170737	
08	CHAPA COMPLEMENTO INFERIOR SAIA GRAN MIDI	362045	
09	CHAPA COMPLEMENTO INFERIOR SAIA GRAN MIDI	362044	
10	CHAPA COMPLEMENTO INFERIOR SAIA GRAN MIDI	362043	
11	CHAPA COMPLEMENTO INFERIOR SAIA GRAN MIDI	362046	
12	CHAPA REVESTIMENTO SUPERIOR PORTINHOLA 800MM TAB632	158845	
13	CHAPA COMPLEMENTO INFERIOR SAIA GRAN MIDI	362012	
14	CHAPA COMPLEMENTO INFERIOR SAIA GRAN MIDI	362052	
15	CHAPA COMPLEMENTO INFERIOR SAIA GRAN MIDI	362047	
16	CHAPA COMPLEMENTO INFERIOR SAIA GRAN MIDI	362053	
17	CHAPA MEIO SINO LADO DIREITO GRAN MICRO CITY 330MM TAB672	143551	
18	CHAPA ALUMÍNIO LISO 110 X 100 X 1,20 TAB111	316380	
19	CHAPA MEIO SINO JANELA GRAN MICRO TAB672	177231	
20	CHAPA SUPERIOR DIANTEIRA LADO DIREITO MDU	362041	
21	CHAPA MEIO SINO GRAN VIA MIDI LADO DIREITO PORTA CENTRAL DPM	362016	
22	CHAPA COMPLEMENTO INFERIOR SAIA GRAN MIDI	362056	

ITEM	DESCRIÇÃO	CÓDIGO	OBSERVAÇÃO
23	CHAPA COMPLEMENTO INFERIOR SAIA GRAN MIDI	362049	
24	CHAPA COMPLEMENTO INFERIOR SAIA GRAN MIDI	362050	
25	CHAPA CPMPLEMENTO INFERIOR SAIA GRAN MIDI	362051	
26	CHAPA ALUMÍNIO 2340 X 180 X 1.20 TAB111	362219	
27	CHAPA ALUMÍNIO EXTERNO SUPERIOR PORTAS ORE3	362226	
28	MAPA CHAPEAMENTO INTERMEDIÁRIO JANELAS COM BORRACHA GRAN MIDI	276670	
29	LANTERNA LATERAL DIRECIONAL/ POSIÇÃO/ RETRO AMBAR 24/12V	093499	
30	LANTERNA LATERAL POSIÇÃO/ RETRO LED 12/24V	048669	
31	BORRACHA ARO RODA COM ALMA METÁLICA SAIA ALTA	235048	

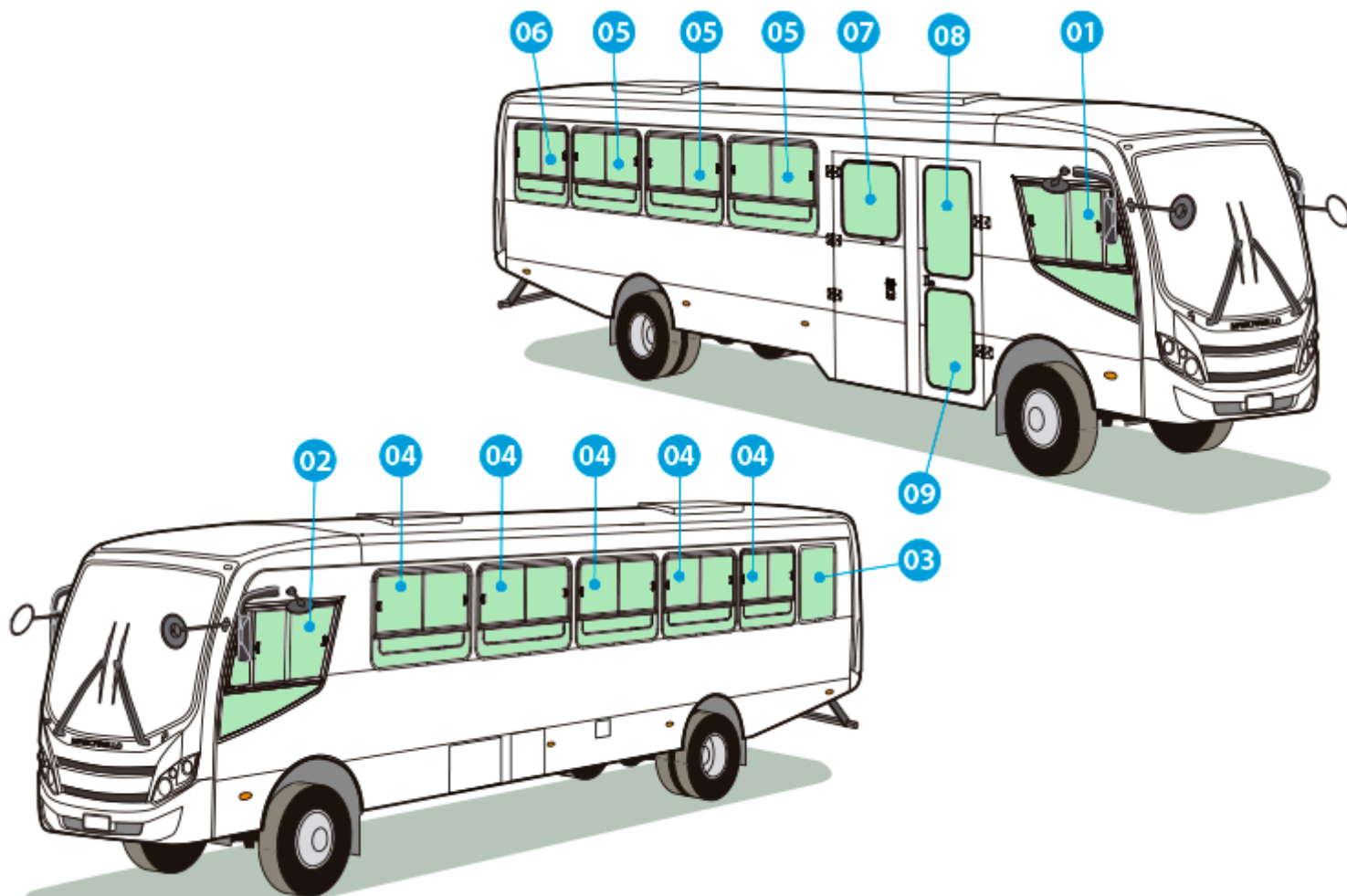


ITEM	DESCRIÇÃO	CÓDIGO	OBSERVAÇÃO
01	FIBRA TETO ROMA 2 10800MM TAB547	317925	
02	CONJUNTO TOMADA AR COM EMERGÊNCIA SEM INSUFLADOR ABERTO	319717	
03	CONJUNTO INSUFLADOR EXAUSTOR MOTOR 24V	155925	
04	MOTOR VENTILADOR 24V	083781	
05	ACABAMENTO EXAUSTOR 2009 CINZA PLATINA COM FELTRO	078443	
06	PERFIL ALUMÍNIO E6722 6063 T6C NBR8116 6000MM	044952	
07	CALHA DÁGUA GRAN MIDI LADO DIREITO	095787	
08	CALHA DÁGUA GRAN MIDI LADO ESQUERDO	095788	

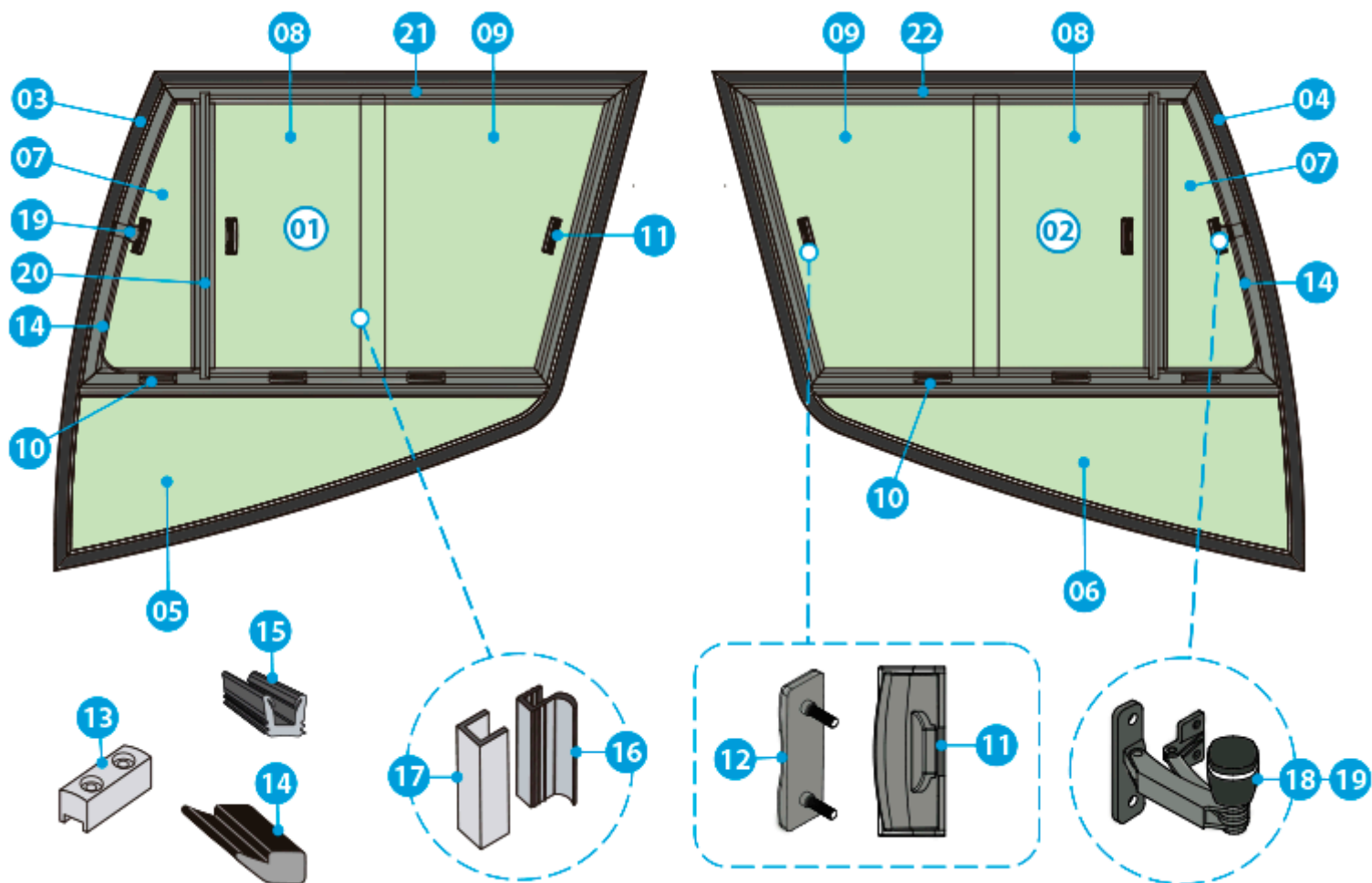


ITEM	DESCRIÇÃO	CÓDIGO	OBSERVAÇÃO
01	CONJUNTO GRADE FRONTAL GRAN MIDI II	094308	
02	MOLA A GÁS PORTINHOLA BAGAGEIRO 25 KG TAB519	004805	
03	CONJUNTO DOBRADIÇA LADO DIREITO GRADE DIANTEIRA GRAN MIDI 2	095376	
04	CONJUNTO DOBRADIÇA LADO ESQUERDO GRADE DIANTEIRA GRAN MIDI 2	095377	
05	BATENTE BORRACHA	004612	
06	SUORTE DE FIXAÇÃO MÁSCARA GRADE GRAN MIDI II LADO ESQUERDO	097210	
06	SUORTE DE FIXAÇÃO MÁSCARA GRADE GRAN MIDI II LADO DIREITO	097211	
07	CHAPA DE FIXAÇÃO MÁSCARA GRADE GRAN MIDI II 130 X 80MM	097212	
08	PARAFUSO AÇO CMT MQ TRILOBULAR SEXTAVADO FLANGEADO M8 X 1,25 X 25 GO	000851	
09	ARRUELA AÇO BTC LISA M10 GEOMÉTRICA PRETO (DIN 125)	003125	
10	ARRUELA DE PRESSÃO M8	003128	
11	ARRUELA LISA M12	003126	
12	PORCA AUTO FRENO AÇO SEXTAVADA M10	003121	
13	PORCA AUTO FRENO AÇO SEXTAVADA M8	003120	
14	CHAPA FIXAÇÃO DOBRADIÇA GRADE DIANTEIRA GRAN VIA MIDI	050934	LADO DIREITO E ESQUERDO
15	FORNECIDO MEDIANTE PEDIDO A FÁBRICA	000000	PARA-CHOQUE DIANTEIRO



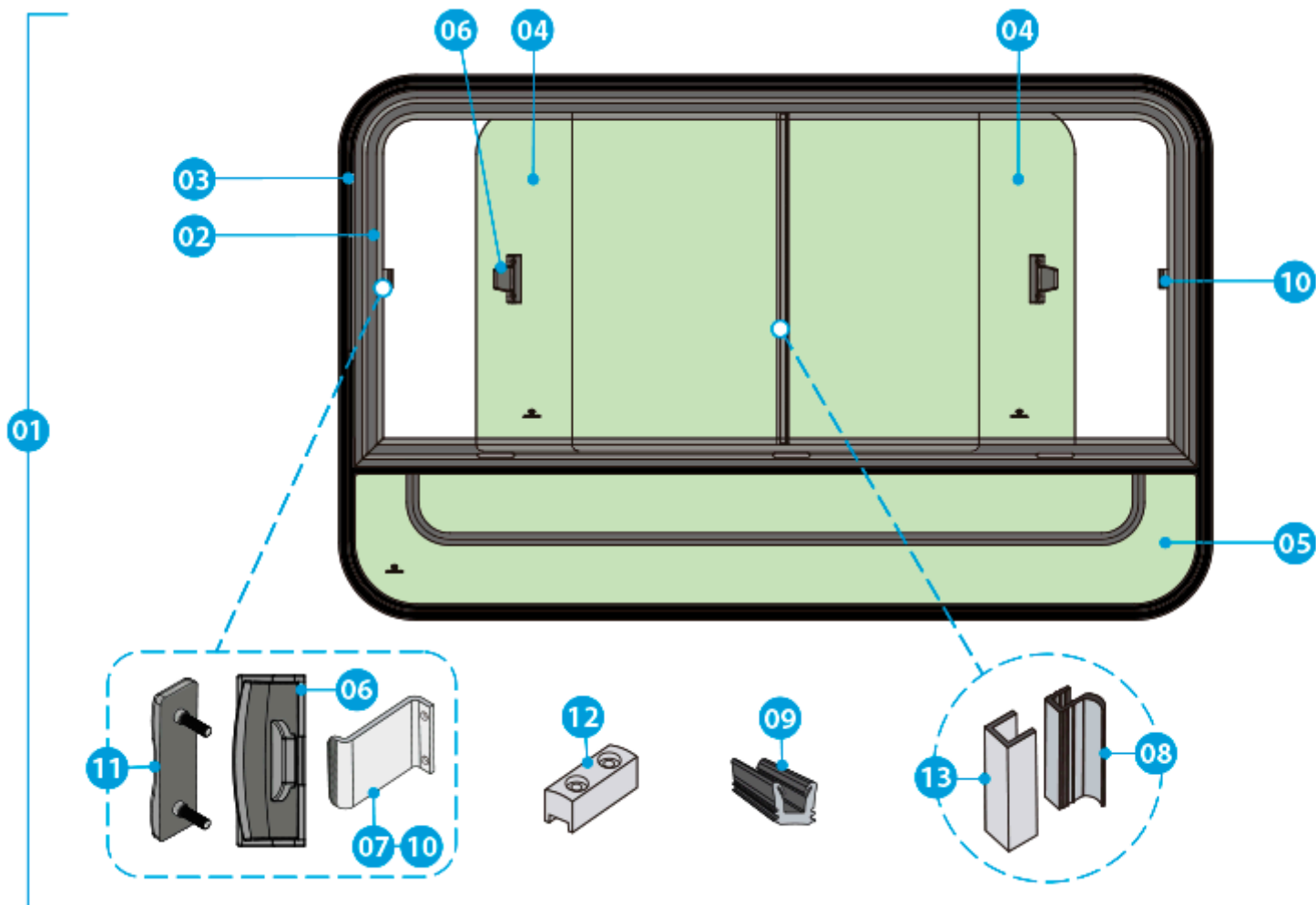


ITEM	DESCRIÇÃO	CÓDIGO	OBSERVAÇÃO
01	CONJUNTO JANELÃO LADO DIREITO GRAN MIDI II ESCOLAR	361722	
02	CONJUNTO JANELÃO MOTORISTA VIDRO INCOLOR MDU SEM VENTAROLA	361738	
03	CONJUNTO VIDRO FIXO MICRO / GRAN VIA / MIDI VÃO 581 X 980 VERDE	316315	
04	CONJUNTO JANELA VIDRO SUPERIOR MÓVEL VÃO 1427 LADO ESQUERDO CAMINHO DA ESCOLA	361470	
05	CONJUNTO JANELA VIDRO SUPERIOR MÓVEL VÃO 1427 LADO DIREITO CAMINHO DA ESCOLA	361669	
06	CONJUNTO JANELA VIDRO SUPERIOR MÓVEL VÃO 1100 LADO DIREITO CAMINHO DA ESCOLA	361673	
07	CONJUNTO VIDRO FIXO PORTA CENTRAL ROMA VÃO 762 X 826	124001	
08	VIDRO FIXO PORTA SEDAN DIANTEIRA ORE3 GRAN MIDI	356642	
09	VIDRO FIXO INFERIOR PORTA SEDAN DIANTEIRA ORE3 GRAN MIDI	356655	

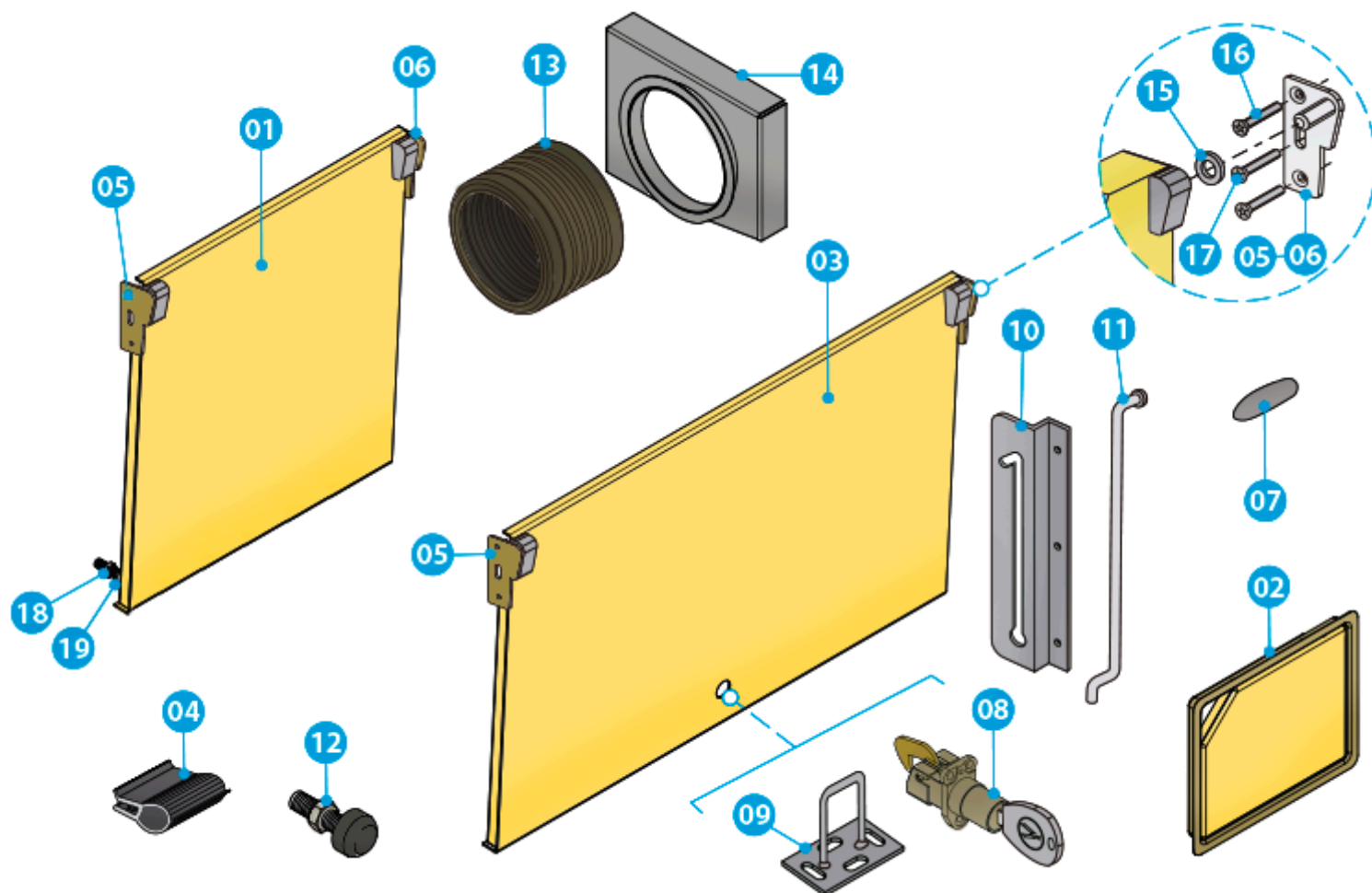


ITEM	DESCRIÇÃO	CÓDIGO	OBSERVAÇÃO
01	CONJUNTO JANELÃO MOTORISTA VIDRO INCOLOR MDU SEM VENTAROLA	361738	INCLUI ÍTENS 11 A 20 E 22
02	CONJUNTO JANELÃO LADO DIREITO GRAN MIDI II ESCOLAR	361722	INCLUI ÍTENS 11 A 17, 21 A 27
03	BORRACHA JANELÃO MOTORISTA GRAN MIDI II	091695	
04	BORRACHA JANELÃO LD GRAN MIDI II	099373	
05	VIDRO FIXO INFERIOR JANELÃO MOTORISTA GRAN MIDI II	091694	
06	VIDRO FIXO INFERIOR JANELÃO LD GRAN MIDI II	099518	
07	VIDRO VENTAROLA JANELÃO GRAN MIDI II ESCOLAR	228226	
08	VIDRO FRONTAL JANELÃO MOTORISTA GRAN MIDI II	091692	
09	VIDRO TRASEIRO JANELÃO MOTORISTA GRAN MIDI II	091691	
10	CALHA JANELA	019750	
11	PUXADOR SIMPLES JANELA	015735	
12	ENGATE EXTERNO PUXADOR VENTAROLA PARAFUSO 15	044236	
13	BATENTE JANELA URBANA	003170	
14	PERFIL VEDAÇÃO VENTAROLA	007664	
15	CANALETA FLOCADA PARA JANELA	018413	
16	PERFIL BORRACHA VEDAÇÃO JANELA	005509	
17	CANALETA 625 JANELA PORTA MOTORISTA ROMA 350	065515	
18	PUXADOR VENTAROLA JANELÃO GRAN MINI/GRAN MICRO SPTRANS - LADO DIREITO	079651	
19	PUXADOR VENTAROLA JANELÃO GRAN MINI/GRAN MICRO SPTRANS - LADO ESQUERDO	079652	
20	PERFIL U COM DOBRADIÇA DA VENTAROLA - 641MM	094239	
21	CONJUNTO CAIXILHO JANELÃO MOTORISTA MDU II	093875	

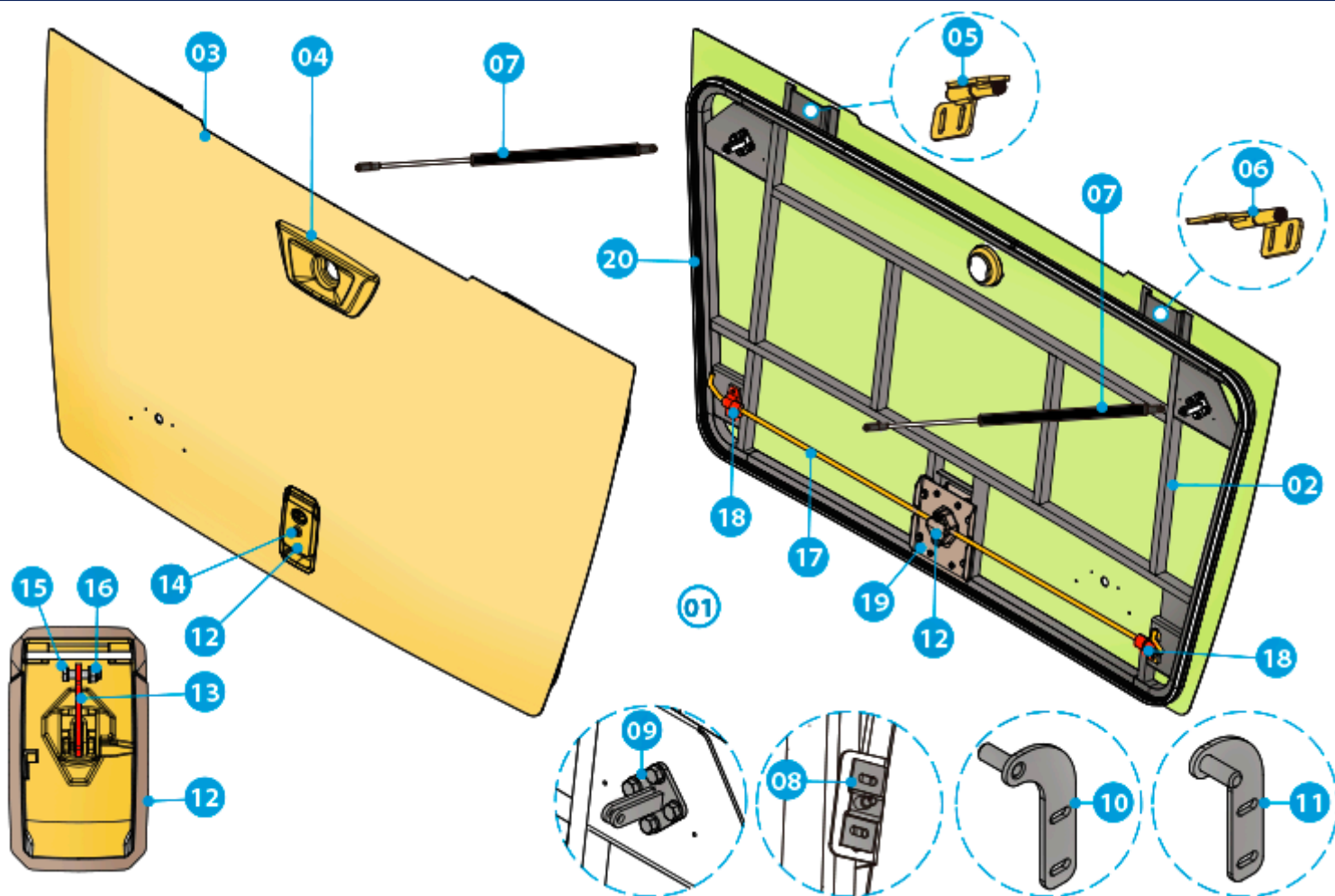
ITEM	DESCRIÇÃO	CÓDIGO	OBSERVAÇÃO
22	CONJUNTO CAIXILHO JANELÃO MDU II LADO DIREITO	099375	



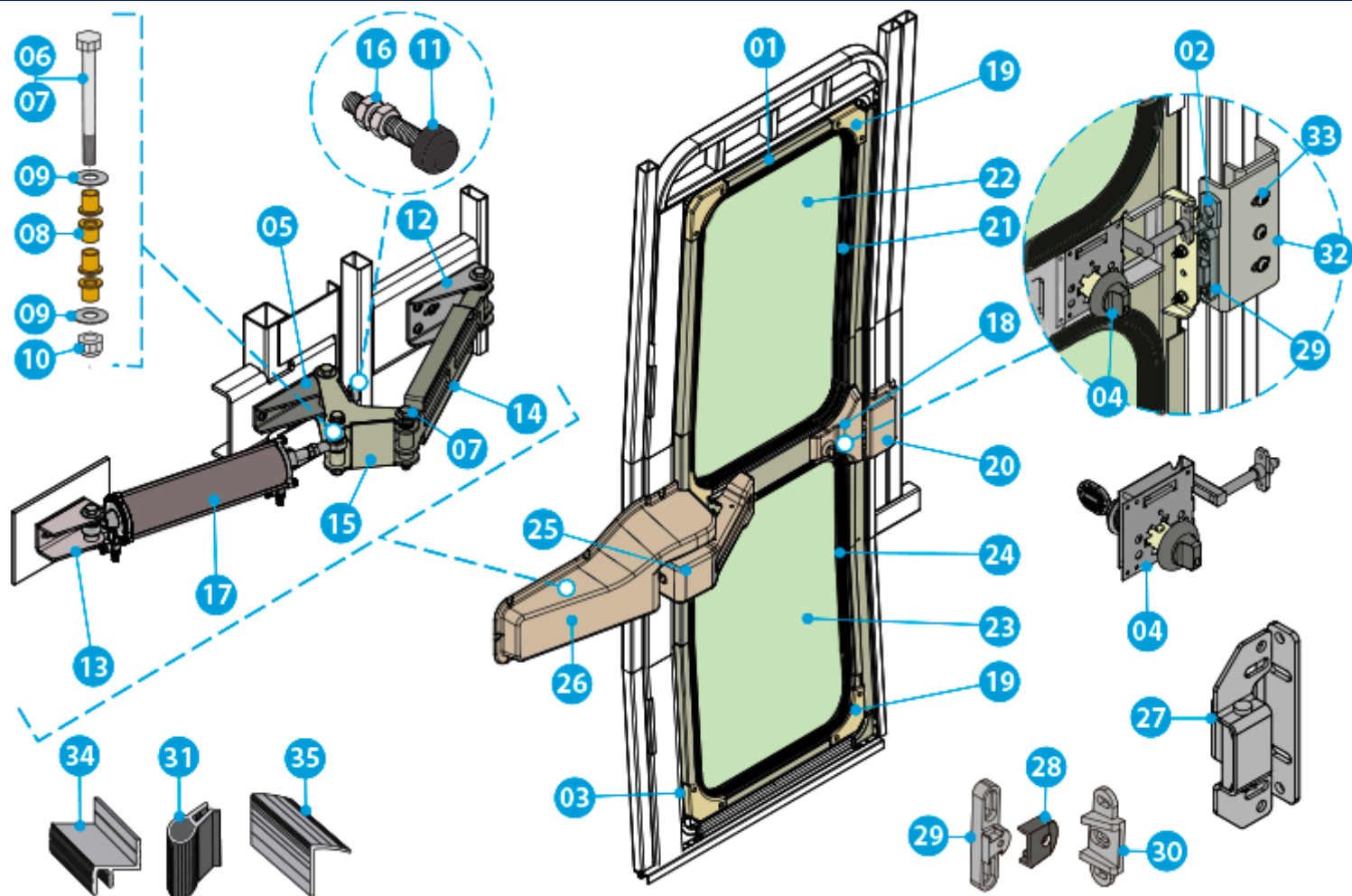
ITEM	DESCRIÇÃO	CÓDIGO	OBSERVAÇÃO
01	CONJUNTO JANELA VIDRO SUPERIOR MÓVEL VÃO 1100 LADO DIREITO CAMINHO DA ESCOLA	361673	
01	CONJUNTO JANELA VIDRO SUPERIOR MÓVEL VÃO 1427 LADO DIREITO CAMINHO DA ESCOLA	361669	
01	CONJUNTO JANELA VIDRO SUPERIOR MÓVEL VÃO 1427 LADO ESQUERDO CAMINHO DA ESCOLA	361470	
02	CONJUNTO QUADRO JANELA VIDRO SUPERIOR MÓVEL INFERIOR FIXO ORE 3	361684	VÃO 1100
02	CONJUNTO QUADRO JANELA VIDRO SUPERIOR MÓVEL INFERIOR FIXO ORE 3	361518	VÃO 1427
03	BORRACHA JANELA VIDRO SUPERIOR MÓVEL VÃO 1427	361568	
03	BORRACHA JANEIRA VIDRO SUPERIOR MÓVEL VÃO 1100	361712	
04	VIDRO SUPERIOR JANELA VÃO 1427 ORE 3	361635	
04	VIDRO SUPERIOR JANELA VÃO 1100 ORE 3	361717	
05	VIDRO INFERIOR JANELA VÃO 1427 ORE3	361650	
05	VIDRO INFERIOR JANELA VÃO 1100 ORE 3	361719	
06	PUXADOR COM TRAVA PARA JANELA	009693	
07	TRAVA JANELA - INOX LADO ESQUERDO	018370	
08	PERFIL BORRACHA VEDAÇÃO JANELA	005509	
09	CANALETA FLOCADA PARA JANELA	018413	
10	CHAPA TRAVA JANELÃO	043368	
11	ENGATE EXTERNO PUXADOR VENTAROLA PARAFUSO 15	044236	
12	BATENTE JANELA URBANA	003170	
13	CANALETA JANELA 600MM	243000	



ITEM	DESCRIÇÃO	CÓDIGO	OBSERVAÇÃO
01	CONJUNTO TAMPA TANQUE ARLA LADO ESQUERDO MBB VÃO 510 X 490 SAIA 420MM	362097	
02	CONJUNTO TAMPA BOCAL TANQUE LADO ESQUERDO	000558	
03	CONJUNTO TAMPA CAIXA BATERIAS VÃO 412 X 920	362126	
03	CONJUNTO TAMPA CAIXA BATERIAS VÃO 420 X 770	362086	
04	BI-ELASTÔMERO VEDAÇÃO PORTA	002198	
05	CONJUNTO DOBRADIÇA DE ORELHA LE P/ CARRO SEM PERFIL	135955	
06	CONJUNTO DOBRADIÇA DE ORELHA LD P/ CARRO SEM PERFIL	135956	
07	PUXADOR PORTINHOLA 122 X 22MM	075991	
08	CILINDRO (BOTÃO) C/ CHAVE MAÇANETA TAMPA MOTOR CROMADA	023059	
09	TRAVA FECHADURA PORTA-MALAS (JACARÉ) PEQUENA	024504	
10	CHAPA SUPORTE LADO DIREITO TAMPA ESTEPE E CAIXA BATERIAS	095304	
11	CONJUNTO HASTE TAMPA DIVERSOS	095609	
12	BATENTE BORRACHA	004612	
13	BORRACHA GUARDA PÓ TANQUE COMBUSTÍVEL SEDUC	158160	
14	PROTECTOR BOCAL TANQUE ESCOLAR EM ABS	232005	
15	ARRUELA MANCAL DOBRADIÇA DE ORELHA TAMPAS	009658	
16	PARAFUSO MÁQUINA TRILOBULAR TORQUE M6 X 35	000850	
17	PARAFUSO FIXAÇÃO ASSOALHO ALUMÍNIO ROSCA FINA 1,25 X 15MM	075666	
18	PORCA AUTO FRENO AÇO SEXTAVADA M8	003120	
19	ARRUELA AÇO BTC LISA	003124	



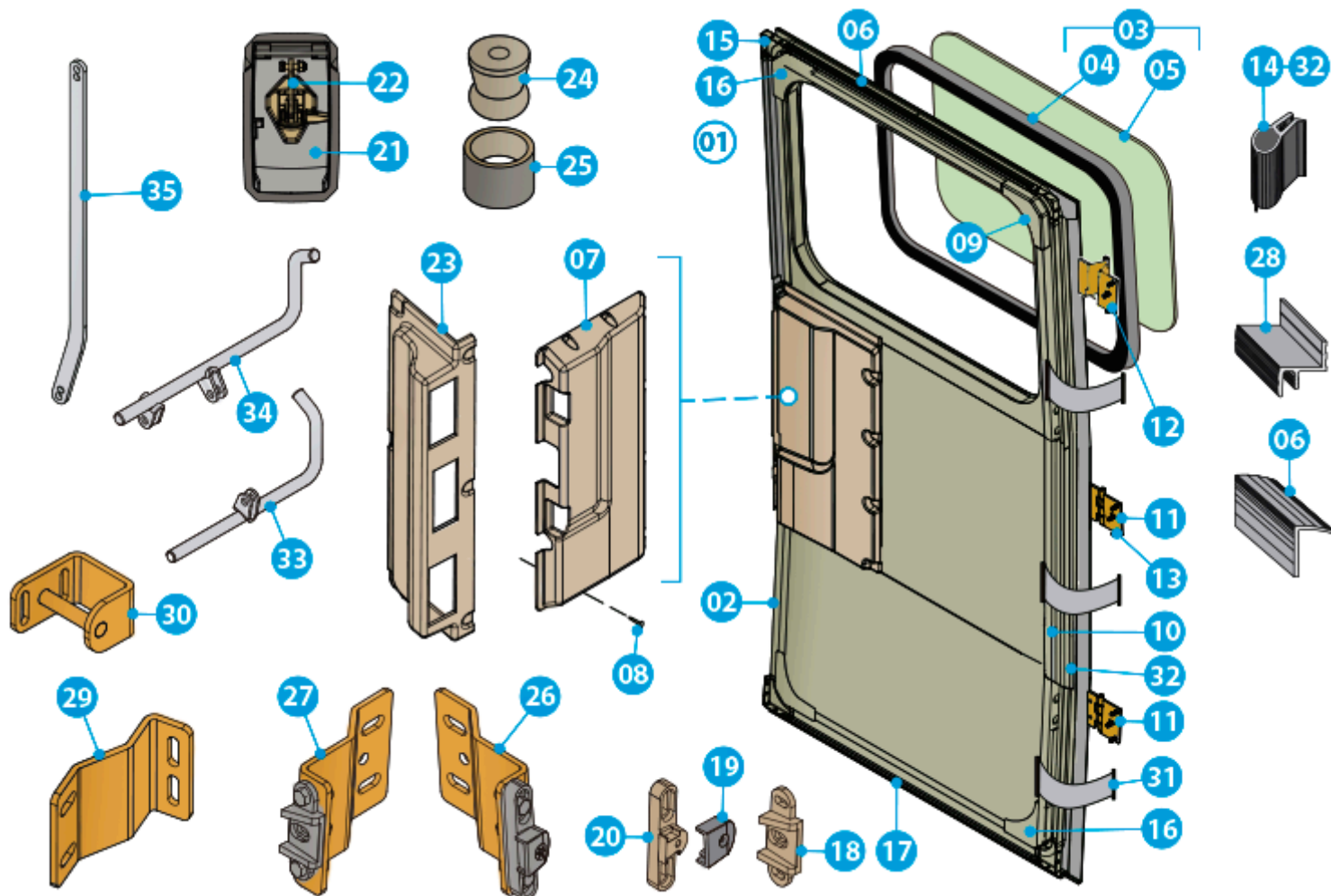
ITEM	DESCRIÇÃO	CÓDIGO	OBSERVAÇÃO
01	CONJUNTO TAMPA TRASEIRA GRAN MIDI	344945	
02	ESTRUTURA ALUMÍNIO TAMPA TRASEIRA FECHADURA ALAVANCA GRAN MIDI	344812	
03	CHAPA SUPORTE ENCOSTO ESTRUTURA TAMPA TRASEIRA ALUMÍNIO GRAN MINI II	157454	
04	CONJUNTO PLÁSTICO MOLDURA LUZ DE RÉ TAMPA DE ALUMÍNIO GRAN MINI II/GRAN MIDI	158503	
05	DOBRADIÇA LADO DIREITO TAMPA ESQUEMA DE MONTAGEM ALUMÍNIO NA TRASEIRA	123178	
06	DOBRADIÇA LADO ESQUERDO TAMPA ESQUEMA DE MONTAGEM ALUMÍNIO NA TRASEIRA	123176	
07	MOLA GÁS TAMPA ESQUEMA DE MONTAGEM ALUMÍNIO TRASEIRA ROMA 330 27 KGF	125810	
08	SUPORTE MOLA GÁS ROMA 350	050242	
09	SUPORTE MOLA GÁS TAMPA MOTOR TRASEIRO ROMA 350	050255	
10	CONJUNTO PINO TRINCO LADO DIREITO PORTINHOLA	168178	
11	CONJUNTO PINO TRINCO LADO ESQUERDO PORTINHOLA	168201	
12	CONJUNTO TRINCO PORTINHOLA COM CHAVE MICRO	329288	
13	HASTE ACIONAMENTO TRINCO PORTINHOLA MICRO	301238	
14	FECHO TRINCO BAGAGEIRO (FECHADURA SEGREDO 11.499)	004467	
15	PARAFUSO SEXTAVADO CLASSE 8.8 M6 X 25MM	043938	
16	PORCA AUTO FRENO AÇO M6	003119	
17	CONJUNTO VARÃO TAMPA TRASEIRA GRAN MIDI	344989	
18	MANCAL LATERAL PORTINHOLA PANTOGRÁFICA	045015	
19	CONJUNTO SUPORTE FECHADURA TAMPA TRASEIRA GRAN MIDI	344952	
20	PERFIL BORRACHA BI-ELASTÔMERO VEDAÇÃO PORTINHOLA BAGAGEIRO CIA14244	146171	



ITEM	DESCRIÇÃO	CÓDIGO	OBSERVAÇÃO
01	CONJUNTO PORTA VEDAÇÃO SEDAN ORE3 GRAN MIDI	356470	INCLUI ITENS 02 A 04
02	BUCHA FECHADURA PORTA DIANTEIRA MCC	314058	
03	PERFIL VEDAÇÃO LATERAL PORTA SEDAN ORE3 GRAN MIDI	356859	
04	FECHADURA PORTA VIDRO MICRO S2	356024	
05	CONJUNTO SUPORTE COMPLEMENTO PORTA SEDAN DIANTEIRA MICRO S2	354057	
06	PARAFUSO AÇO 8.8 SEXTAVADO M10 X 100	354446	
07	PARAFUSO AÇO 8.8 SEXTAVADO M10 X 60	043833	
08	BUCHA LATÃO MECANISMO ACIONAMENTO PORTA SEDAN MICRO S2	355008	
09	ARRUELA AÇO LISA 10 X 30 X 2,5	355126	
10	PORCA AUTO FRENO AÇO SEXTAVADA M10	003121	
11	BATENTE BORRACHA 30MM	060308	
12	CONJUNTO SUPORTE ACIONAMENTO PORTA SEDAN MICRO S2	354047	
13	CONJUNTO SUPORTE ATUADOR PORTA SEDAN MICRO S2	354087	
14	CONJUNTO BRAÇO ACIONAMENTO PORTA SEDAN DIANTEIRA MICRO S2	354030	
15	CONJUNTO BRAÇO ACIONAMENTO MOVIMENTAÇÃO PORTA SEDAN DIANTEIRA MICRO S2	354012	
16	PORCA AUTO FRENO AÇO SEXTAVADA M8	003120	
17	ATUADOR CILINDRO 2.1/2" CURSO 200 TERMINAL ROTULAR 10 SENSORES	357610	
18	ACABAMENTO FECHADURA PORTA SEDAN ORE1 MICRO S2	356378	
19	ACABAMENTO CANTO PORTA MICRO S2	350270	
20	ACABAMENTO TRAVA FECHAMENTO PORTA SEDAN GRAN MIDI ORE3	357152	
21	BORRACHA GUARNIÇÃO VIDRO SUPERIOR PORTA SEDAN ORE3 GRAN MIDI	356671	
22	VIDRO FIXO PORTA SEDAN DIANTEIRA ORE3 GRAN MIDI	356642	

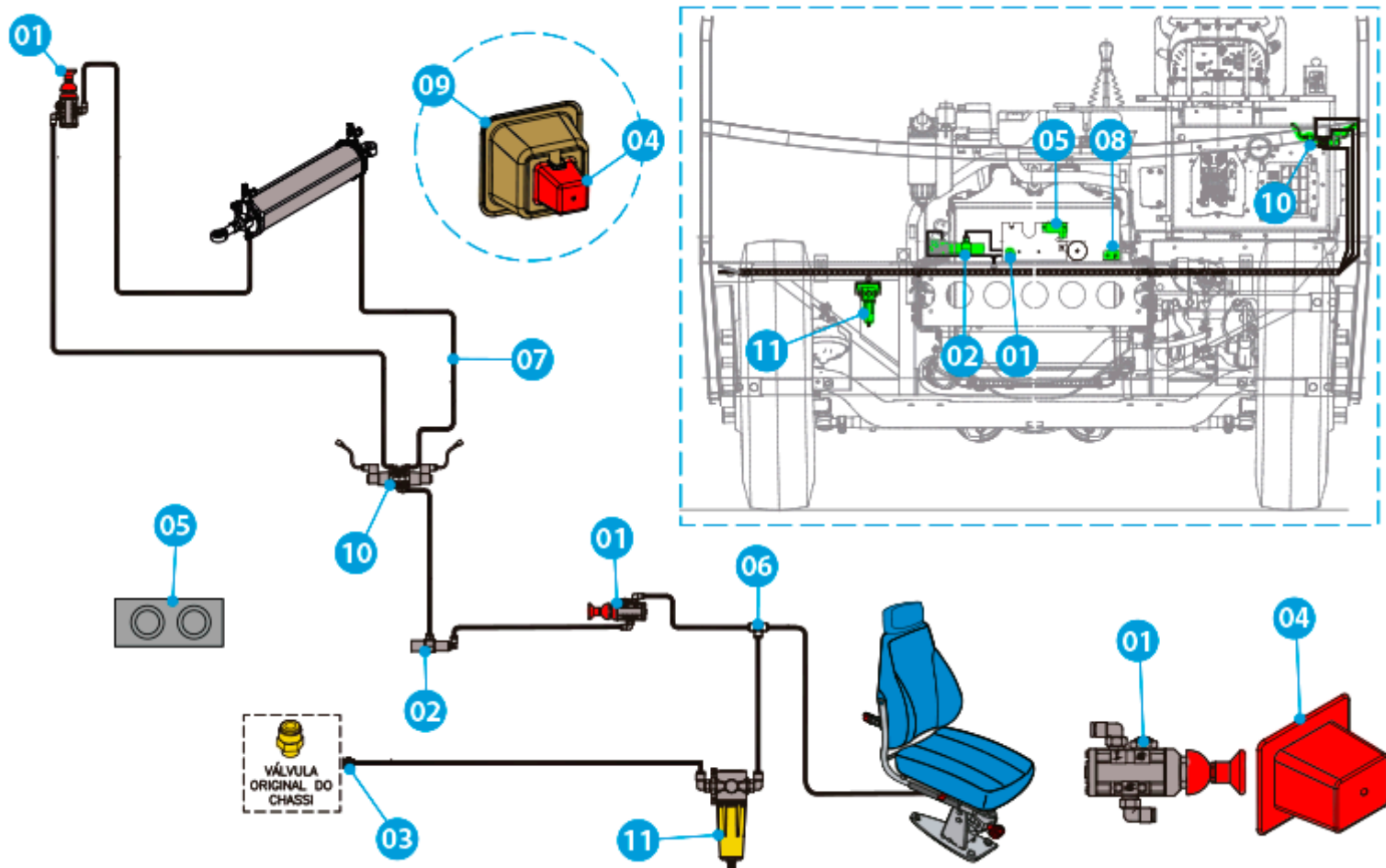
ITEM	DESCRIÇÃO	CÓDIGO	OBSERVAÇÃO
23	VIDRO FIXO INFERIOR PORTA SEDAN DIANTEIRA ORE3 GRAN MIDI	356655	
24	BORRACHA GUARNIÇÃO VIDRO INFERIOR PORTA SEDAN ORE3 GRAN MIDI	356677	
25	ACABAMENTO BRAÇO ARTICULADOR PORTA SEDAN MICRO S2	355020	
26	ACABAMENTO ATUADOR MECANISMO PORTA SEDAN MS2	355021	
27	CONJUNTO DOBRADIÇA PORTA MICRO S2 - 2021	351198	
28	NYLON BATENTE GUIA PORTA RODOVIÁRIA	253210	
29	BATENTE GUIA PORTA RODOVIÁRIA	253208	
30	BATENTE PORTA RODOVIÁRIA	253209	
31	BI-ELASTÔMERO VEDAÇÃO PORTA	002198	
32	CHAPA FIXAÇÃO TRAVA FECHADURA PORTA SEDAN ORE1 MICRO S2	356262	
33	PARAFUSO AÇO CMT MQ TRILOBULAR ABL FLANGE HLOB M8 X 1,25 X 25	053077	
34	PERFIL VEDAÇÃO LATERAL PORTA PANTOGRÁFICA MICRO S2	350355	INFERIOR
34	PERFIL VEDAÇÃO SUPERIOR MARCO PORTA PANTOGRÁFICA MICRO S2	350352	SUPERIOR
35	PERFIL ALUMÍNIO ACABAMENTO DE COLUNAS E TAMPAS E-5353 - 2400 MM	182156	





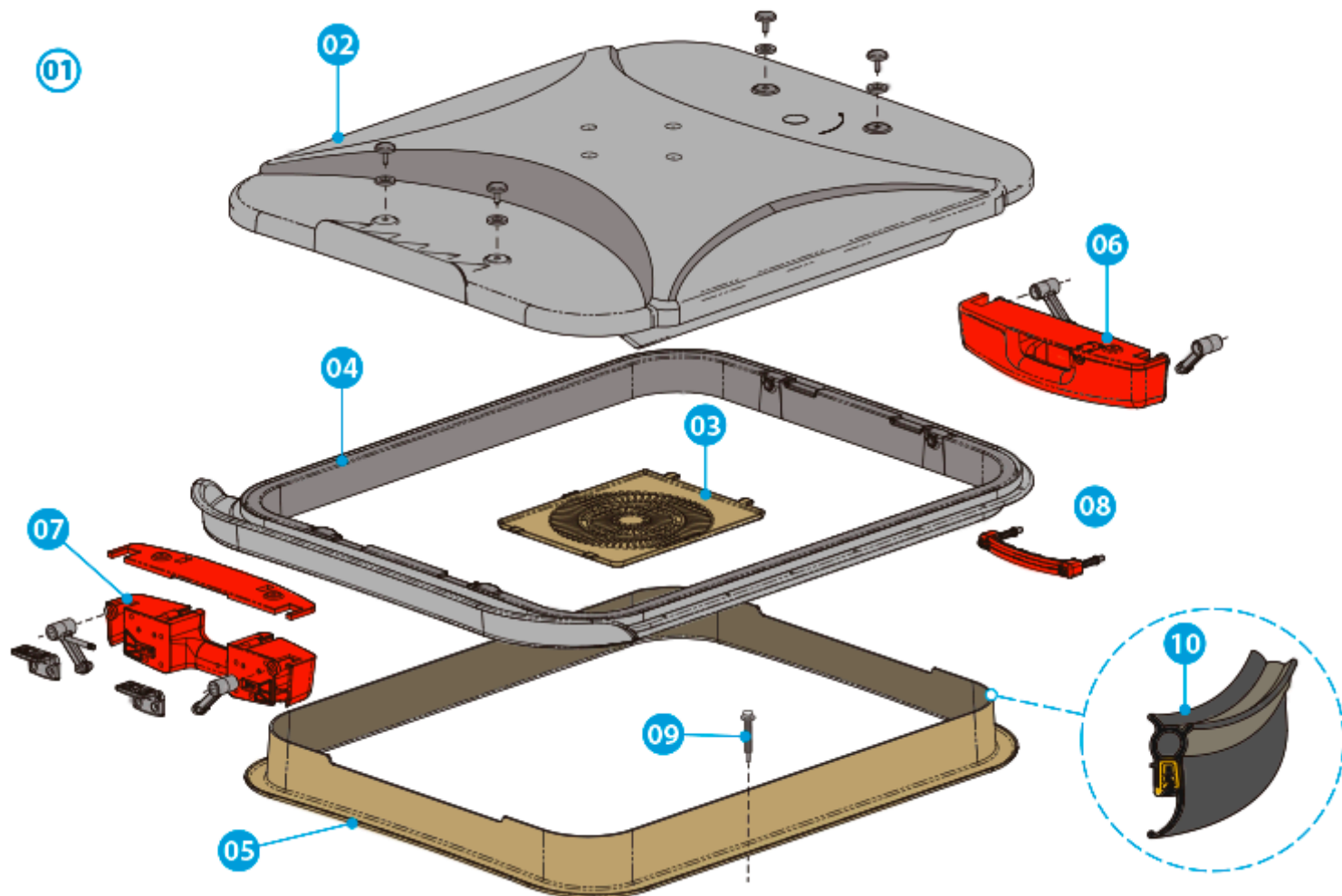
ITEM	DESCRIÇÃO	CÓDIGO	OBSERVAÇÃO
01	CONJUNTO PORTA DPM GRAN MIDI ORE 3 VÃO 1050MM TRINCO MCC REVESTIMENTO BP PLUS	356347	INCLUI ITENS 03 A 09
02	CONJUNTO PORTA DPM GRAN MIDI ORE 3 VÃO 1050MM TRINCO MCC	356216	INCLUI ITENS 10 A 13
03	CONJUNTO VIDRO FIXO PORTA CENTRAL ROMA VÃO 762 X 826	124001	
04	BORRACHA VIDRO FIXO VÃO 826 X 762MM ROMA 350	124002	
05	VIDRO PORTA ELEVADOR COM BORRACHA ROMA 350	123969	
06	PERFIL ALUMÍNIO ACABAMENTO DE COLUNAS E TAMPAS E-5353 - 2400 MM	182156	
07	ACABAMENTO TRINCO MODELO MCC PORTA SEDAN DPM	350721	
08	PARAFUSO AA FACE PLANA 4,2 X 19 MM EVO I	092858	
09	ACABAMENTO CANTO PORTA MICRO S2	350270	
10	CONJUNTO ESTRUTURA CHAPEAMENTO PORTA DPM GRAN MIDI ORE 3 VÃO 1050 TRINCO MCC	356170	
11	CONJUNTO DOBRADIÇA INFERIOR EXTERNA PORTA DPM GRAN MIDI ORE 3 VÃO 1050 TRINCO MCC	356022	
12	CONJUNTO DOBRADIÇA SUPERIOR EXTERNA PORTA DPM GRAN MIDI ORE 3 VÃO 1050 TRINCO MCC	356021	
13	PARAFUSO SEXTAVADO CLASSE 8.8 M8 X 30 (MM) GEOMÉTRICO PRETO PLUS	005891	
14	BI-ELASTÔMERO VEDAÇÃO PORTA	002198	
15	UNIÃO SUPORTE PERFIL ALUMÍNIO VÃO PORTA PANTOGRÁFICA RODOVIÁRIA	296377	
16	ACABAMENTO CANTO PORTA MICRO S2	350270	
17	UNIÃO SUPORTE PERFIL ALUMÍNIO VÃO PORTA PANTOGRÁFICA RODOVIÁRIA	296377	
18	BATENTE PORTA RODOVIÁRIA	253209	
18	PORCA AUTO FRENO AÇO SEXTAVADA M8	003120	
19	NYLON BATENTE GUIA PORTA RODOVIÁRIA	253210	

ITEM	DESCRIÇÃO	CÓDIGO	OBSERVAÇÃO
20	BATENTE GUIA PORTA RODOVIÁRIA	253208	
21	CONJUNTO TRINCO PORTINHOLA COM CHAVE MICRO	329288	
22	HASTE ACIONAMENTO TRINCO PORTINHOLA MICRO	301238	
23	ACABAMENTO TRINCO PORTA SEDAN DPM	357139	
24	TRINCO CHUPETA MACHO	047357	
25	TRINCO CHUPETA FÊMEA	047358	
26	CONJUNTO SUPORTE GUIA PORTA DPM GRAN MIDI ORE 3 VÃO 1050 TRINCO MCC	357285	
27	CONJUNTO SUPORTE GUIA LATERAL SEDAN	257443	
28	MOLDURA VEDAÇÃO PORTA DPM GRAN MIDI ORE 3 VÃO 1050 TRINCO MCC	356240	
29	SUPORTE TRAVAMENTO VARÃO PORTA SEDAN DPM	357054	
30	CONJUNTO PINO TRAVA PORTA DPM MS3	305710	
31	CONJUNTO LIMITADOR PORTA ELEVADOR ELEVITTA MS2	251611	
32	BORRACHA VEDAÇÃO PORTA DPM GRAN MIDI ORE 3 VÃO 1050 TRINCO MCC	356297	
33	CONJUNTO VARÃO SUPERIOR TRINCO PORTA DPM GRAN MIDI ORE 3 VÃO 1050 TRINCO MCC	356206	
34	CONJUNTO VARÃO INFERIOR TRINCO PORTA DPM GRAN MIDI ORE 3 VÃO 1050 TRINCO MCC	356204	
35	CHAPA GUIA VARÃO PORTA SEDAN DPM GRAN MIDI VÃO 1050	351050	

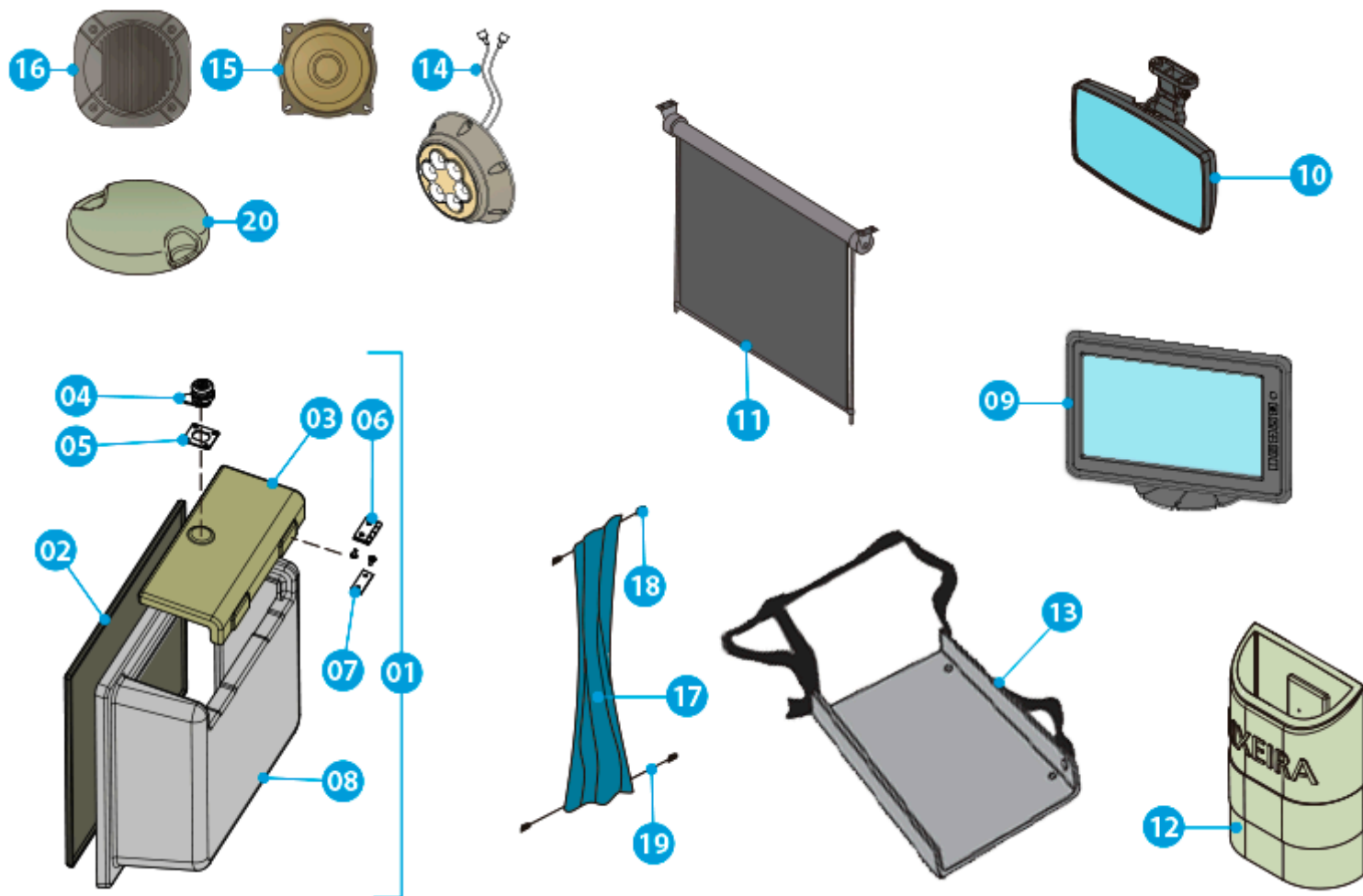


VÁLVULA ORIGINAL DO CHASSI

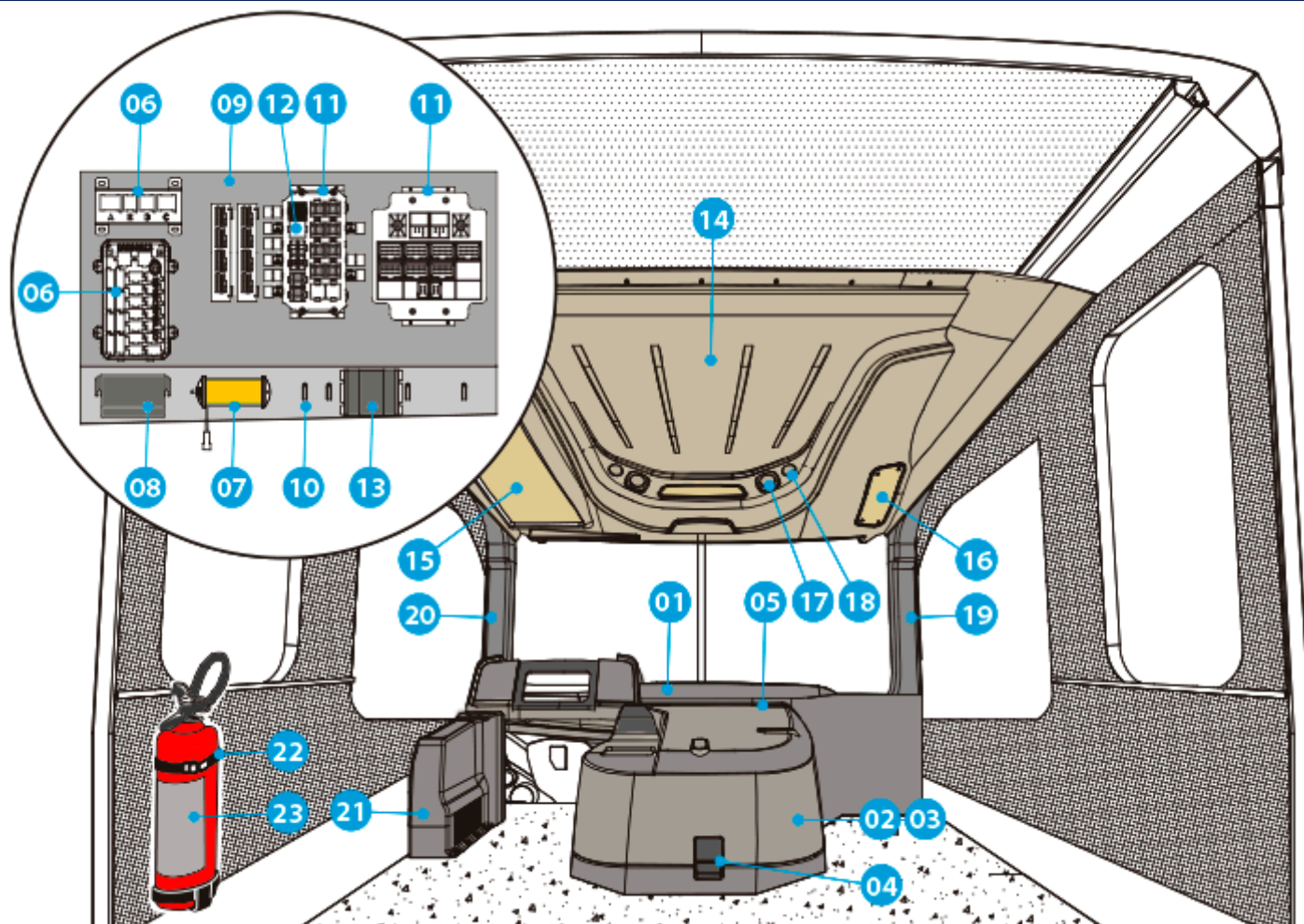
ITEM	DESCRIÇÃO	CÓDIGO	OBSERVAÇÃO
01	VÁLVULA EMERGÊNCIA 1/8" 3/2 VIAS BOTÃO VERMELHO	362254	
02	VÁLVULA ATENUAÇÃO 1/8" BSPX6	362258	
03	CONECTOR RETA ESPECIAL ROSCA M16 6MM	144402	
04	CAPA VERMELHA VÁLVULA EMERGÊNCIA	039641	
05	BOTOEIRA DUPLA SELADA PROVA D'ÁGUA ABRE FECHA PORTA C/ ACIONAMENTO ELÉTRICO	219473	
06	CONEXÃO TEE IGUAL 6MM	001263	
07	TUBO POLIAMIDA PA12 - 6MM VERDE	202702	
07	TUBO POLIAMIDA PA12 - 6MM VERMELHO	202923	
08	CHAPA SUPORTE SENSOR DE TEMPERATURA VOLVO VW MBB EURO 5	126422	
09	PLÁSTICO ACABAMENTO VÁLVULA EMERGÊNCIA PORTA SEDAN ORE2 MS3	342674	
10	VÁLVULA ELETRO PNEUMÁTICA 24V	362253	
11	VÁLVULA PURGADORA DE AR LUBRIFIL	362261	



ITEM	DESCRIÇÃO	CÓDIGO	OBSERVAÇÃO
01	CONJUNTO TOMADA AR COM EMERGÊNCIA SEM INSUFLADOR ABERTO	319717	NÃO INCLUI ITENS 09 E 10
02	ALÇAPÃO C/ TOMADA AR S/ INSULFLADOR	242063	
03	SÁIDA AR BOCAL RODONDO TOMADA AR	177567	
04	COLARINHO EXTERNO TOMADA AR URBANO	177286	
05	COLARINHO INTERNO TOMADA AR URBANO	177289	
06	CONJUNTO ARTICULAÇÃO TOMADA AR EMERGÊNCIA	177383	
07	CONJUNTO ARTICULAÇÃO TOMADA AR URBANO DOBRADIÇA	177369	
08	LACRE EMERGÊNCIA TOMADA AR	177366	
09	PARAFUSO AA FC CP 4,8 X 38 (MM) ( Z P)	025076	
10	BORRACHA DE VEDAÇÃO TOMADA DE AR	177385	

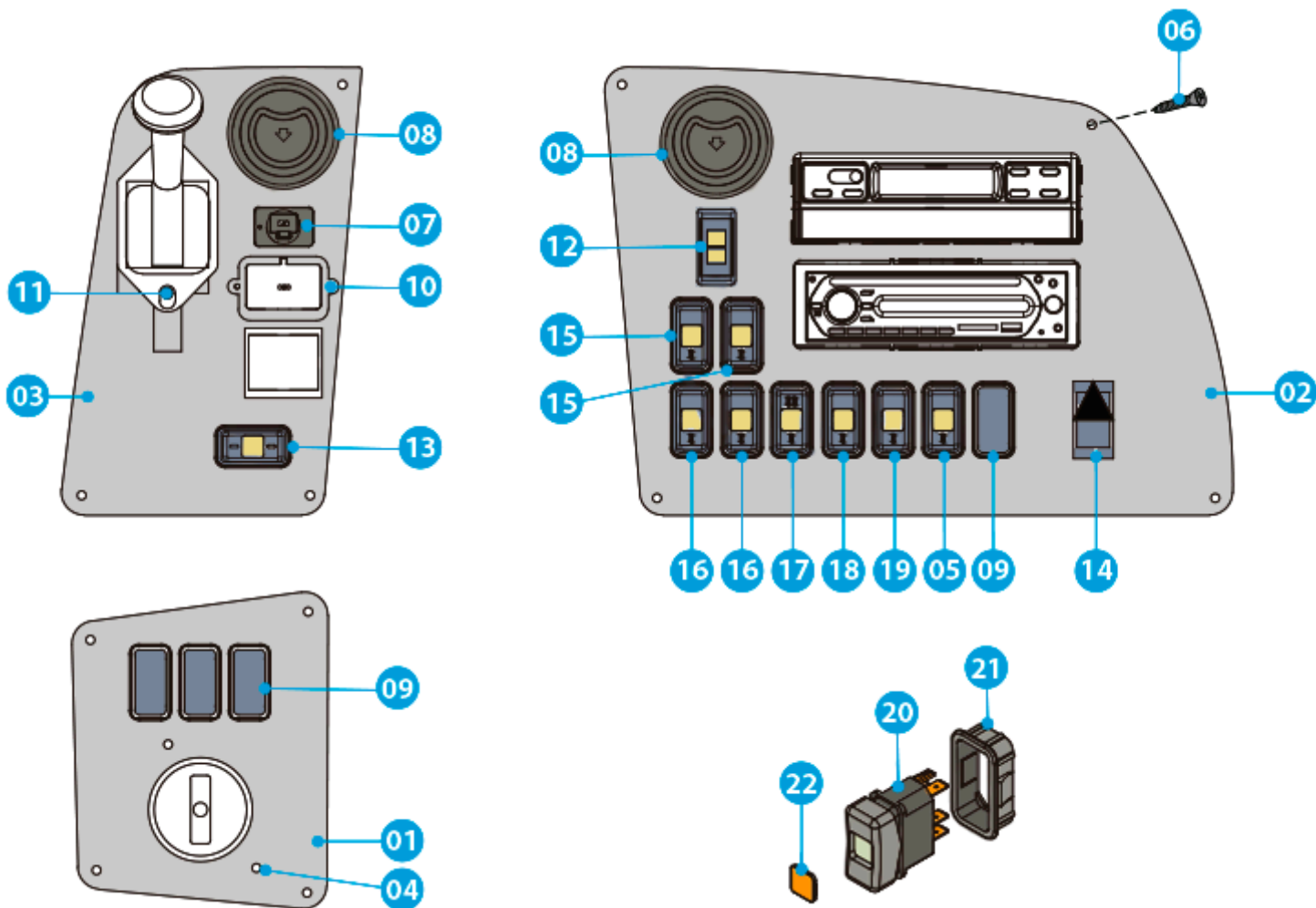


ITEM	DESCRIÇÃO	CÓDIGO	OBSERVAÇÃO
01	CONJUNTO CAIXA PORTA PERTENCES 8 LITROS	356187	
02	TAMPA INFERIOR ABS PORTA PERTENCES MOTORISTA 8 LITROS	357076	
03	TAMPA ABS CAIXA PORTA PERTENCES 8 LITROS	356460	
04	FECHO TRINCO BAGAGEIRO (FECHADURA SEGREDO 11.499)	004467	
05	CHAPA SUPORTE TRINCO	328182	
06	DOBRADIÇA PINO FIXO INOX SIMPLES 38 X 34	006814	
07	CHAPA REFORÇO DOBRADIÇA REBAIXO 3.6MM	351635	
08	CAIXA ABS PORTA PERTENCES 8 LITROS	356462	
09	MONITOR 7" ORBE 2 SAÍDAS VÍDEO	349270	
10	ESPELHO RETROVISOR INTERNO CONVEXO MAIOR 300 X 150	361849	
11	CONJUNTO TAPA SOL (SANEFA) GRAN MIDI 2	101982	
12	CONJUNTO LIXEIRA C/ SUPORTE	139649	
13	CONJUNTO SUPORTE CADEIRA RODAS FNDE 2021	356053	
14	FOCO 6 LEDS BÁSICO 24V	065869	
15	ALTO-FALANTE 4" 4 OHMS 30W RMS	004408	
16	TELA ALTO FALANTE 4" CINZA PLATINA	004409	
17	CORTINA NÁPOLES AZUL MARINHO MOTORISTA MDU FNDE 2021	356067	
18	PASSA FIO CORTINAS	003172	
19	CORDÃO CHUMBO 8 MM POLIETILENO	006811	
20	PLÁSTICO ACABAMENTO ÁUDIO CÚPULA GRAN MIDI	163030	



ITEM	DESCRIÇÃO	CÓDIGO	OBSERVAÇÃO
01	CONJUNTO PAINEL GRAN MIDI II MBB OF1519 R E5 SEM AR CONDICIONADO	245797	
02	CONJUNTO FIBRA CAPÔ GRAN MIDI II MBB OF1519 R E5	264381	
03	CONJUNTO CORRENTE CAPÔ 850MM	088956	
04	TRINCO FECHAMENTO TAMPA MOTOR GRAN MIDI II	111235	
05	DOBRADIÇA CAPÔ MICROFUNDIDA	052061	
06	CONJUNTO CENTRAL ELÉTRICA FNDE ORE1 ORE2 ONUREA MS3 IVECO MBB AES	362074	
07	LUMINÁRIA 115 X 55 X 32MM BR12 BR LED PTH REG. RES. 24V C/ CHAVE	304737	
08	MÓDULO SINCRONISMO LIMPADOR PÁRA-BRISA	298352	
09	CHAPA CENTRAL ELÉTRICA GRAN MIDI	060177	
10	ABRAÇADEIRA BORRACHA 35MM (220413)	004192	
11	SUORTE CENTRAL ELÉTRICA AGRALE MICRO	025405	
12	RELÉ DE PISCA LED PADRÃO MASCARELLO 24V	105351	
13	CONVERSOR INVERSOR 24V OUT 12V 10A ORBE	355552	
14	CONJUNTO CÚPULA DIANTEIRA GRAN MIDI SEM CAIXA PORTA SEM AR CONDICIONADO (CAMINHO DA ESCOLA)	235828	INCLUI ÍTENS 15 E 16
15	PLÁSTICO TAMPA CENTRAL ELÉTRICA CÚPULA GRAN MIDI 2016	228784	
16	PLÁSTICO TAMPA MANUTENÇÃO CÚPULA GRAN MIDI 2014 ( SEDUC )	153766	
17	TELA ALTO FALANTE 4" CINZA PLATINA	004409	
17	ALTO-FALANTE 4" 4 OHMS 30W RMS	004408	
18	FOCO 6 LEDS BÁSICO 24V	065869	
19	PLÁSTICO ACABAMENTO COLUNA GRAN MIDI SEDUC LADO DIREITO	221474	
20	PLÁSTICO ACABAMENTO COLUNA GRAN MIDI SEDUC LADO ESQUERDO	221475	
21	CONJUNTO CAIXA PORTA PERTENCES 8 LITROS	356187	

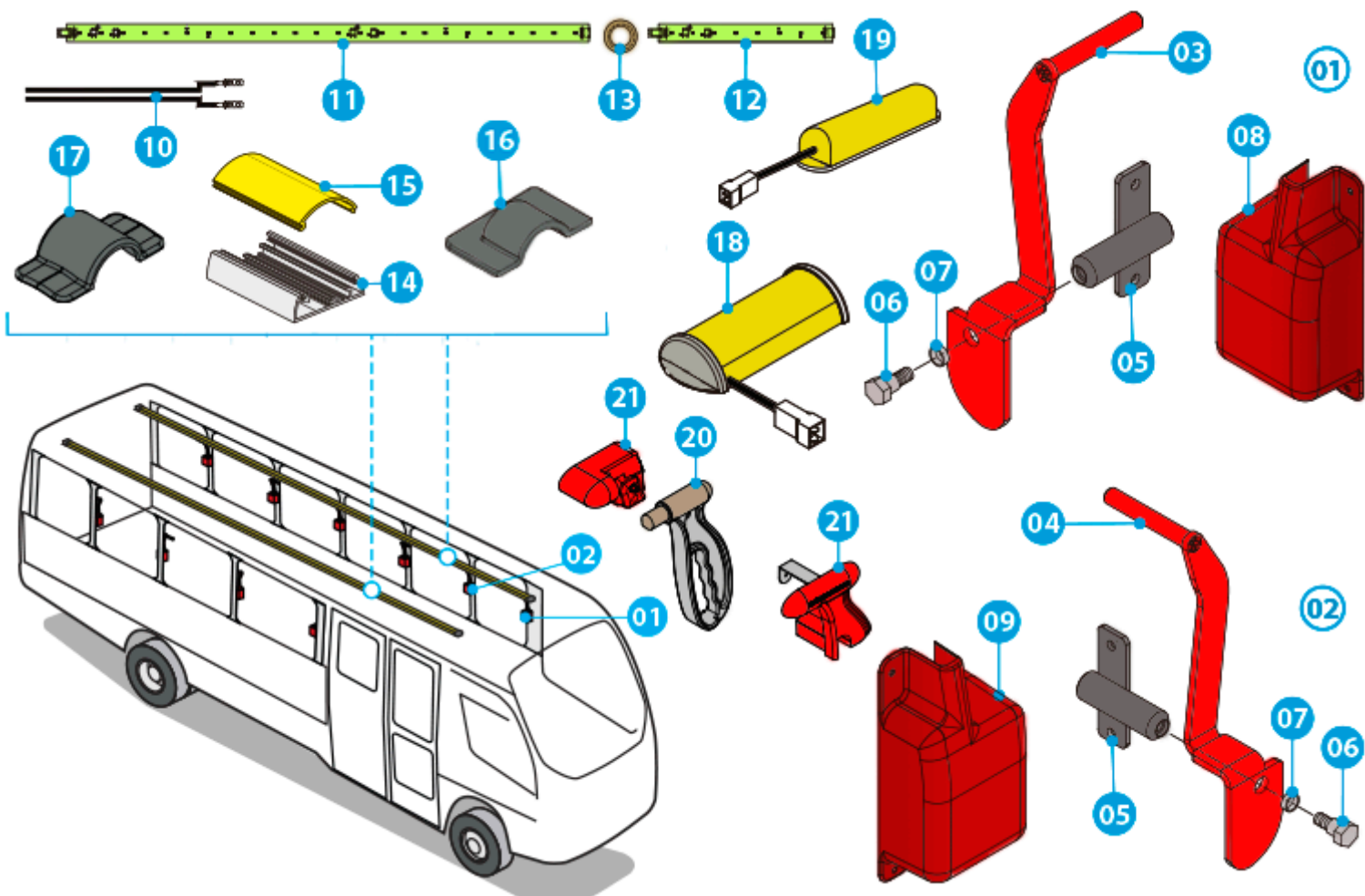
ITEM	DESCRIÇÃO	CÓDIGO	OBSERVAÇÃO
22	SUPORTE EXTINTOR 4KG 6KG FIVELA METAL	052085	
23	EXTINTOR DE INCÊNDIO PÓ ABC 55 4KG	052079	



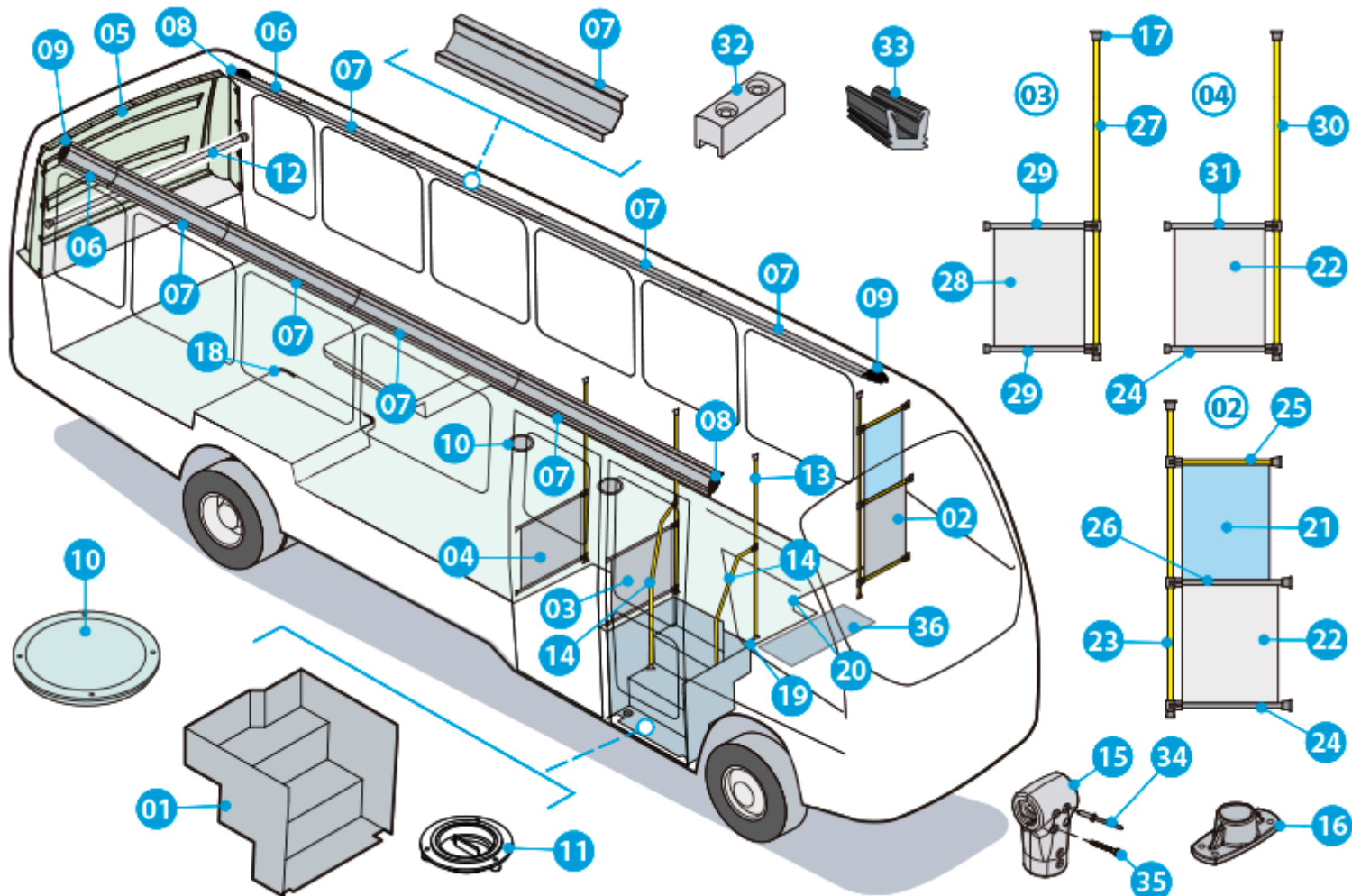
ITEM	DESCRIÇÃO	CÓDIGO	OBSERVAÇÃO
01	CHAPA INFERIOR LADO ESQUERDO CHAVE LUZ MBB 1519R MDU	362188	
02	CONJUNTO CHAPA LADO DIREITO SUPERIOR CHAPA PAINEL MBB MDU	362196	
03	CHAPA LADO ESQUERDO SUPERIOR MBB 1519R MDU ELLO	362186	
04	PARAFUSO AÇO MÁQUINA PANELA FENDA CRUZ M5 0.8 50 PRETO	335317	
04	PORCA SEXTAVADA CLASSE 5 M5 ZB	008195	
04	BUCHA NYLON COMPRIMENTO 8MM DIÂMETRO EXTERNO 10MM DIÂMETRO INTERNO 6MM	335314	
05	CONJUNTO LENTE VENTILAÇÃO ALÇAPÃO SUPORTE TECLA 01 POSIÇÃO 24V	346783	
06	PARAFUSO CABEÇA PLANA 4,8 X 19MM	000818	
07	CARREGADOR USB AUTOMOTIVO 10/30V	202115	
08	DIFUSOR AR ROTATIVO 2.1/2" POLEGADAS PRETO	105828	
09	SUPORTE TECLA FECHADA	004768	
10	PARAFUSO CABEÇA PLANA 4,2 X 19MM	020081	
11	PARAFUSO MÁQUINA OVAL M8 X 16	050734	
12	SINALIZADOR PAINEL LED 2 FUNÇÕES 24V	316252	
13	CONJUNTO LENTE ABRE FECHA PORTA SUPORTE TECLA 02 PULSO POSIÇÃO 24V	346768	
14	TECLA CARLING CONTURA III 8 TERMINAL LOCK 02 POSIÇÕES 24V V8B1SW0C-AZ	356533	
15	CONJUNTO LENTE LUZ MOTORISTA SUPORTE TECLA 01 POSIÇÃO 24V	346765	
16	CONJUNTO LENTE LUZ SALÃO SUPORTE TECLA 01 POSIÇÃO 24V	346773	
17	CONJUNTO LENTE DESEMBAÇADOR PÁRA-BRISA SUPORTE TECLA 02 POSIÇÕES 24V	346789	
18	CONJUNTO LENTE LUZ BAGAGEIRO SUPORTE TECLA 01 POSIÇÃO 24V	346780	
19	CONJUNTO LENTE AR QUENTE MOTORISTA SUPORTE TECLA 01 POIÇÃO 24V	346785	



ITEM	DESCRIÇÃO	CÓDIGO	OBSERVAÇÃO
20	TECLA KOSTAL 1 POSIÇÃO 24V	003494	
20	TECLA KOSTAL 02 POSIÇÕES 24V	003495	
20	TECLA KOSTAL 02 POSIÇÕES PULSO 24V	344850	
21	SUPORTE TECLA ABERTO	004769	
22	LENTE INDICATIVA ILUMINAÇÃO SALÃO	004786	
22	LENTE INDICATIVA ILUMINAÇÃO BAGAGEIROS	004793	
22	LENTE INDICATIVA ILUMINAÇÃO MOTORISTA	004782	
22	LENTE INDICATIVA AR FORÇADO	004789	
22	LENTE INDICATIVA DESEMBAÇADOR	004788	
22	LENTE INDICATIVA ACIONAMENTO PORTA DIANTEIRA	004785	
22	LENTE INDICATIVA CALEFAÇÃO MOTORISTA	004801	

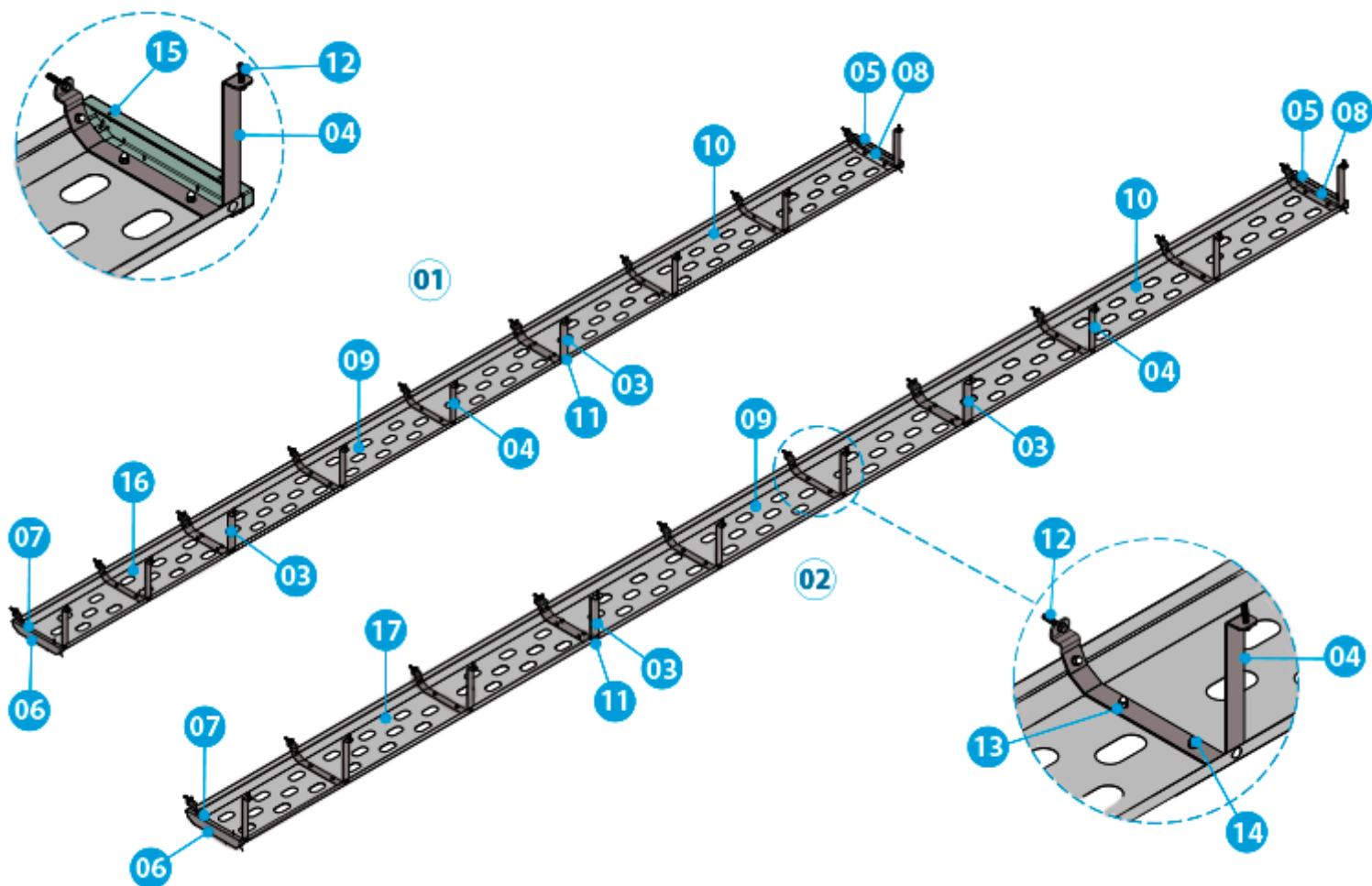


ITEM	DESCRIÇÃO	CÓDIGO	OBSERVAÇÃO
01	CONJUNTO ALAVANCA DE EMERGÊNCIA LADO DIREITO URBANA	187737	
02	CONJUNTO ALAVANCA DE EMERGÊNCIA LADO ESQUERDO URBANA	187745	
03	CONJUNTO ALAVANCA DE EMERGÊNCIA LADO DIREITO URBANA	187739	
04	CONJUNTO ALAVANCA DE EMERGÊNCIA LADO ESQUERDO URBANA	187740	
05	CONJUNTO FIXO ALAVANCA DE EMERGÊNCIA URBANA	187724	
06	PARAFUSO SEXTAVADO CLASSE 8.8 ESP M10 X 1,5 X 24 RP 18 ZP	023566	
07	BUCHA NYLON ALAVANCA EMERGÊNCIA URBANA	187730	
08	ACABAMENTO ALAVANCA DE EMERGÊNCIA LADO DIREITO URBANA 3 IDIOMAS	187853	
09	ACABAMENTO ALAVANCA DE EMERGÊNCIA LADO ESQUERDO URBANA 3 IDIOMAS	187854	
10	CHICOTE LUMINÁRIA DUAL	319628	
11	RÉGUA LED 1200MM X 20MM 24 LED DUAL ESTÁGIO 24V	361108	
12	RÉGUA LED 600MM X 20MM 12 LED DUAL ESTÁGIO 24V	361115	
12	RÉGUA LED 200MM X 20MM 4 LED DUAL ESTÁGIO 24V	361118	
13	PASSADOR FIO 30MM (500090)	004189	
14	PERFIL LUMINÁRIA BAGAGEIRO ROMA 370	117170	
15	LENTE LUMINÁRIA BAGAGEIRO ROMA 370	117171	
16	ACABAMENTO LUMINÁRIA CENTRAL MICRO III	149987	
17	ACABAMENTO EMENDA LUMINÁRIA EXTRUDADA ABS CINZA PLATINA 4MM	162933	
18	LUMINÁRIA 120MM BAGAGEIRO 24V	187681	
19	LUMINÁRIA 115 X 55 X 32MM BR12 BR LED PTH REG. RES. 24V C/ CHAVE	304737	
20	MARTELO EMERGÊNCIA INJETADO	147178	
21	CAPA MARTELO EMERGÊNCIA INJETADO 3 IDIOMAS	149657	

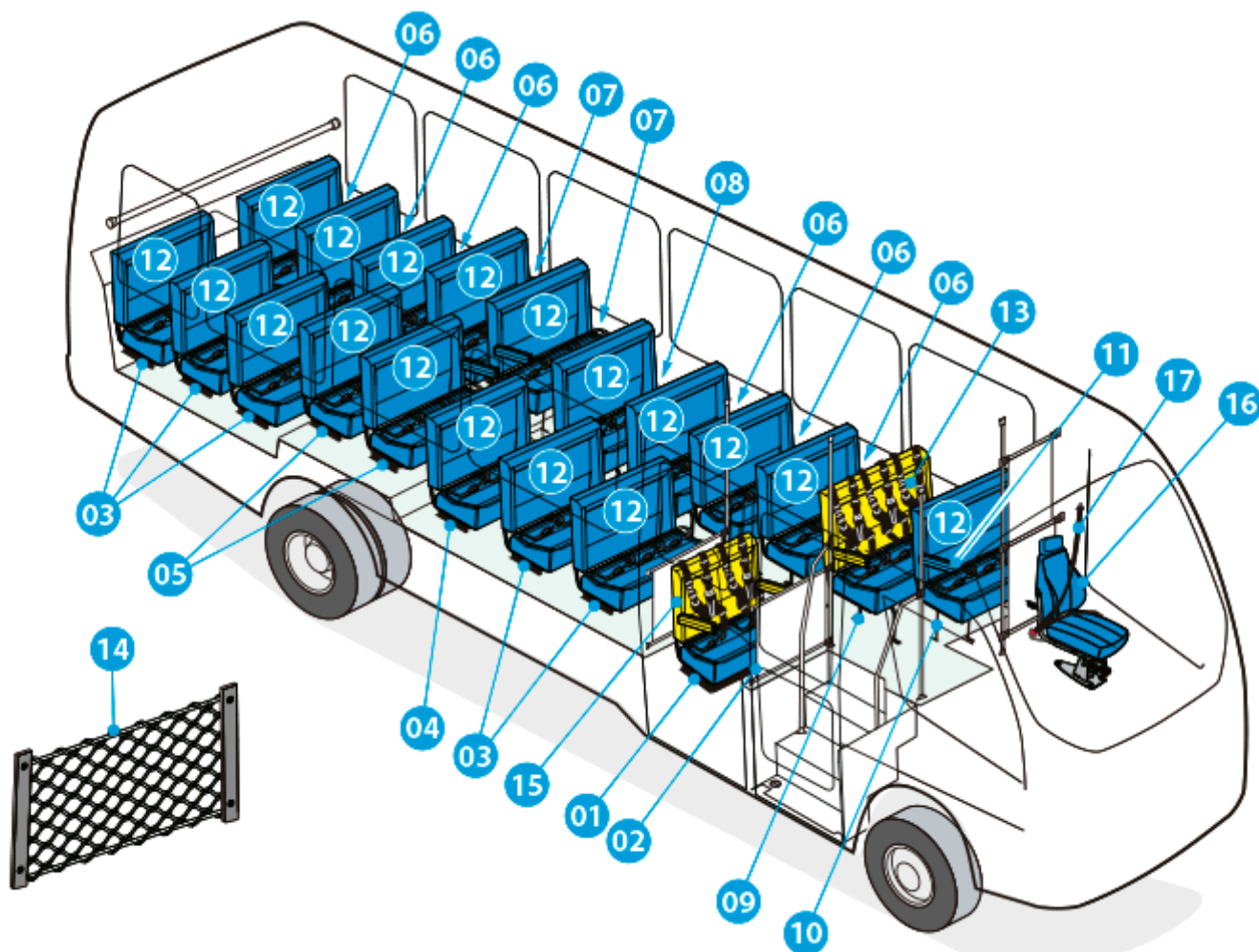


ITEM	DESCRIÇÃO	CÓDIGO	OBSERVAÇÃO
01	ESCADA PSD MDU	361866	
02	PAREDE DIVISÓRIA MOTORISTA MIDI ORE 03 MBB OF 1519 R	362024	
03	PAREDE DIVISÓRIA TRASEIRA PORTA SEDAN MDU ORE 03	362028	
04	PAREDE DIVISÓRIA TRASEIRA PORTA DPM TÁTIL MIDI ORE 03	362027	
05	PLÁSTICO CÚPULA TRASEIRA INTERNA GRAN MIDI CAMINHO DA ESCOLA/RURAL	153886	
06	CURVA TETO INTERNO SEM LUMINÁRIA COMPRIMENTO 385 TAB964	230208	
07	CURVA TETO INTERNO SEM LUMINÁRIA COMPRIMENTO 2000 TAB964	073403	
08	PONTEIRA ACABAMENTO CURVA TETO MDU LADO DIREITO	228750	
09	PONTEIRA ACABAMENTO CURVA TETO MDU LADO ESQUERDO	228751	
10	TAMPA INSPEÇÃO DIÂMETRO 234MM	003450	
11	DRENO DA PORTA PADRÃO CAMINHO DA ESCOLA	130953	
12	CONJUNTO TUBO ENCAPSULADO RETO CINZA 2320MM TAB761	228095	
13	TUBO FRENTE PORTA ORE 03 MIDI MBB OF 1519 R	362030	
14	TUBO FRENTE PC ENVOLVENTE MDU ESCOLAR FNDE 2019	316463	
15	CONJUNTO UNIÃO T GARRA LONGA P/ TUBO ENCAPSULADO CINZA URANIO	146451	
16	SAPATA PAREDE 90MM CINZA URANIO	009401	
17	SAPATA CANO LONGO TETO COM BUCHA GRAN VIA CINZA URANIO	146453	
18	PERFIL MARCO DEGRAU ESCADA AMARELO	001539	
18	PERFIL PVC CURVADO ACABAMENTO CAIXA RODAS	153628	
19	PERFIL PVC ACABAMENTO ESCADA 1º DEGRAU JUNTO ASSOALHO	181714	
20	PERFIL PVC ACABAMENTO ESCADA 2º DEGRAU	181715	
21	VIDRO PAREDE DIVISÓRIA 604 X 689MM	315566	

ITEM	DESCRIÇÃO	CÓDIGO	OBSERVAÇÃO
22	TAPA COXA MDP CINZA LUNA 665 X 700 X 12MM	302096	
23	CONJUNTO TUBO ENCAPSULADO RETO AMARELO 1760MM TAB761	245411	
24	TUBO ALUMÍNIO SEMI H PAREDE DIVISÓRIA CINZA 755MM TAB5054	282370	
25	TUBO ALUMÍNIO SEMI H PAREDE DIVISÓRIA CINZA 700MM TAB5054	339991	
26	TUBO ALUMÍNIO H PAREDE DIVISÓRIA CINZA 740MM TAB5064	337096	
27	CONJUNTO TUBO ENCAPSULADO RETO AMARELO 1990MM TAB761	286353	
28	TAPA COXA MDP CINZA LUNA 570 X 720 X 12MM	300012	
29	TUBO ALUMÍNIO SEMI H PAREDE DIVISÓRIA CINZA 655MM TAB5054	299969	
30	CONJUNTO TUBO ENCAPSULADO AMARELO TÁTIL 1990MM TAB761	316383	
31	TUBO ALUMÍNIO SEMI H PAREDE DIVISÓRIA CINZA 750MM TAB5054	310544	
32	BATENTE JANELA URBANA	003170	
33	CANALETA FLOCADA PARA JANELA	018413	
34	REBITE REPUXE AÇO BTC 4,8 X 17 ZB	034242	
35	PARAFUSO AÇO CMT AA REDONDO HLOB 5,5 X 42MM GA	116504	
36	CONJUNTO TAMPA INSPEÇÃO URBANO LARGURA 770 COMPRIMENTO 390 TAB979	362256	

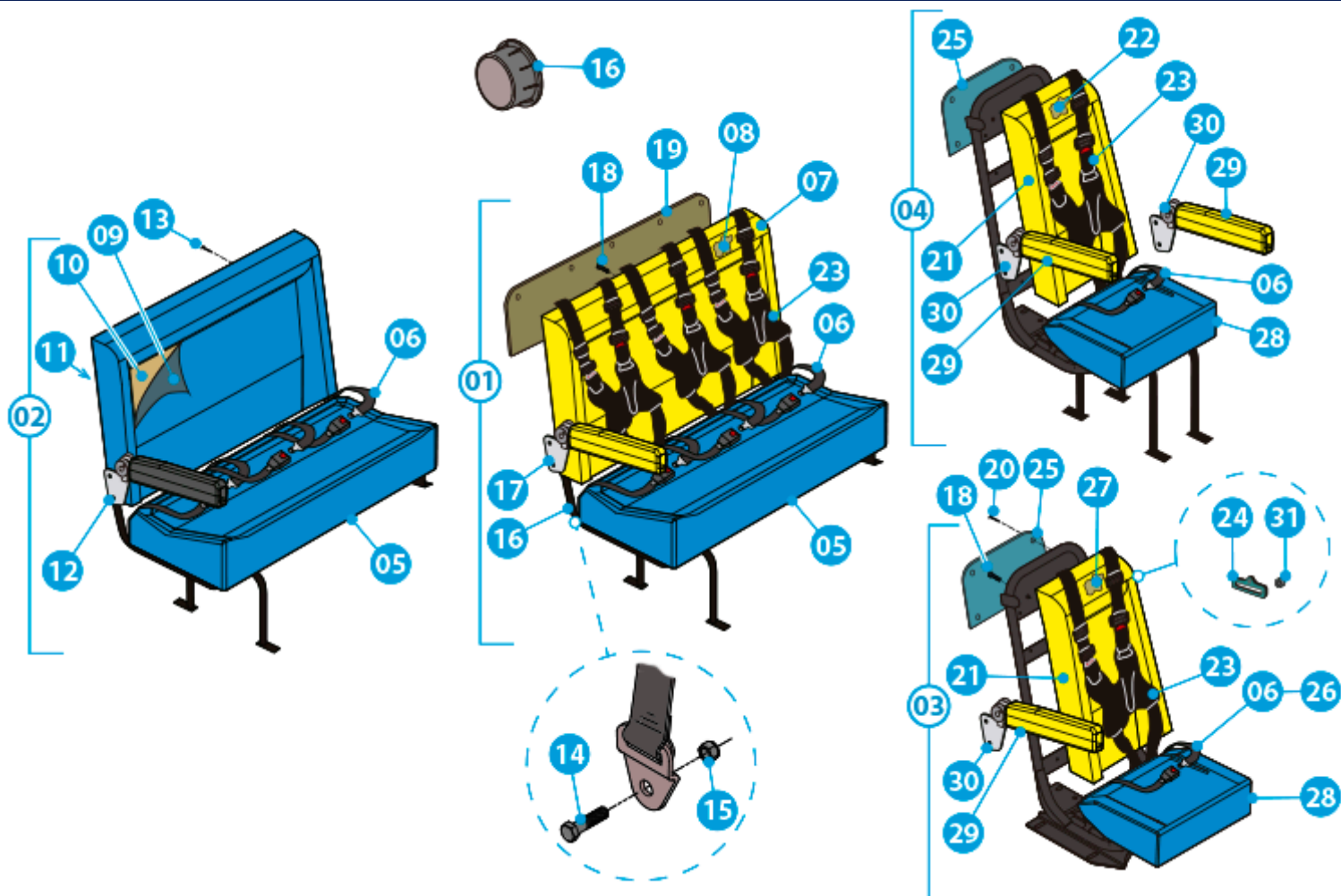


ITEM	DESCRIÇÃO	CÓDIGO	OBSERVAÇÃO
01	PORTA PACOTES GRAN MIDI 7000 LADO DIREITO	361963	INCLUI ÍTENS 03 A 16
02	PORTA PACOTES GRAN MIDI 8200 LADO ESQUERDO	361967	INCLUI ÍTENS 03 A 15 E 17
03	SUPORTE UNIÃO MÓDULOS PORTA PACOTES GRAN MIDI	362007	
04	SUPORTE PORTA PACOTES GRAN MIDI	361998	
05	PLÁSTICO PONTEIRA LADO ESQUERDO PORTA PACOTE	361891	
06	PLÁSTICO PONTEIRA LADO ESQUERDO PORTA PACOTES	361885	
07	CHAPA FECHAMENTO LATERAL LADO ESQUERDO	361884	
08	CHAPA FECHAMENTO LATERAL LADO DIREITO	361870	
09	CHAPA PORTA PACOTES GRAN MIDI 2755 CENTRAL	361869	
10	CHAPA PORTA PACOTES GRAN MIDI 2800 LADO DIREITO	361868	
11	PARAFUSO M8 X 15 PESCOÇO QUADRADO	135190	
12	PARAFUSO MÁQUINA SEXTAVADO FLANGEADO TRILOBULAR M8 X 40 (ECOSEAL PRETO)	003115	
13	ARRUELA AÇO BTC LISA	003124	
14	PORCA CEGA DIN 1587 FE MA 8 CH13 H15 ZV	065880	
15	REBITE ALUMÍNIO TREVO (REPUXO) CINZA PLATINA	072636	
16	CHAPA PORTA PACOTES GRAN MIDI 1425 LADO DIREITO	361964	
17	CHAPA PORTA PACOTES GRAN MIDI 2625 LADO ESQUERDO	361883	



ITEM	DESCRIÇÃO	CÓDIGO	OBSERVAÇÃO
01	CONJUNTO ESTRUTURA POLTRONA ESCOLAR INDIVIDUAL ELEVADOR ELIVITTA 400MM CINTO 3 4 PONTO FIXAÇÃO	316250	
02	CONJUNTO ESTRUTURA POLTRONA ESCOLAR INDIVIDUAL ELEVADOR ELIVITTA 400MM CORREDOR	319572	
03	CONJUNTO ESTRUTURA POLTRONA ESCOLAR 1000MM LADO DIREITO MDU PÉ BAIXO UNHA AFASTADA 30MM FNDE	326174	
04	CONJUNTO ESTRUTURA POLTRONA ESCOLAR 1000MM LADO DIREITO MDU PÉ BAIXO UNHA AFASTAMENTO 30MM UNHA	326178	
05	CONJUNTO ESTRUTURA POLTRONA ESCOLAR 1000MM LADO DIREITO MDU SOBRE CAIXA RODA UNHA AFASTADA 30MM	356061	
06	CONJUNTO ESTRUTURA POLTRONA ESCOLAR 1000MM LADO ESQUERDO MDU PÉ BAIXO UNHA AFASTADA 30MM FNDE	326177	
07	CONJUNTO ESTRUTURA POLTRONA ESCOLAR 1000MM LADO ESQUERDO MDU SOBRE CAIXA RODA UNHA AFASTADA 30MM	356062	
08	CONJUNTO ESTRUTURA POLTRONA ESCOLAR 1000MM LADO ESQUERDO MDU PÉ BAIXO UNHA AFASTADA 30MM	326180	
09	CONJUNTO ESTRUTURA POLTRONA ESCOLAR LADO ESQUERDO RESERVADA 1000MM 4 PONTAS EMBUTIDO C/ SUPORTE BAL	317120	
10	CONJUNTO ESTRUTURA POLTRONA ESCOLAR 1000MM LADO ESQUERDO MDU PÉ ALTO UNHA AFASTADA 25MM S/ APOIO	361395	
11	CONJUNTO APOIA BRAÇO POLTRONA URBANA ESCOLAR	257504	
12	CONJUNTO MONTAGEM ENCOSTO ASSENTO POLTRONA RESERVADA ESCOLAR 1000MM CINTO 4 PONTOS	321305	
13	CONJUNTO MONTAGEM ENCOSTO ASSENTO POLTRONA ESCOLAR 1000MM CINTO MDU FNDE 2019	326202	
14	PORTA REVISTAS POLTRONA ESCOLAR 1000MM GRANDE PLÁSTICO	350722	
15	MONTAGEM POLTRONA INDIVIDUAL ESCOLAR 400MM DOIS BRAÇOS ESCAMOTEÁVEIS CORREDOR	315708	

ITEM	DESCRIÇÃO	CÓDIGO	OBSERVAÇÃO
15	MONTAGEM POLTRONA INDIVIDUAL ESCOLAR 400MM DOIS BRAÇOS ESCAMOTEÁVEIS	315753	
16	POLTRONA MOTORISTA PNEUMÁTICA ISRI COM REVESTIMENTO TECIDO	356180	
17	CINTO SEGURANÇA RETRATOR 3 PONTAS	019746	
17	BUCHA PARAFUSO DE ANCORAGEM CINTO DE SEGURANÇA POLTRONA MOTORISTA	218514	
17	ENGATE DO CINTO DE SEGURANÇA 2 OU 3 PONTAS 150MM	140610	



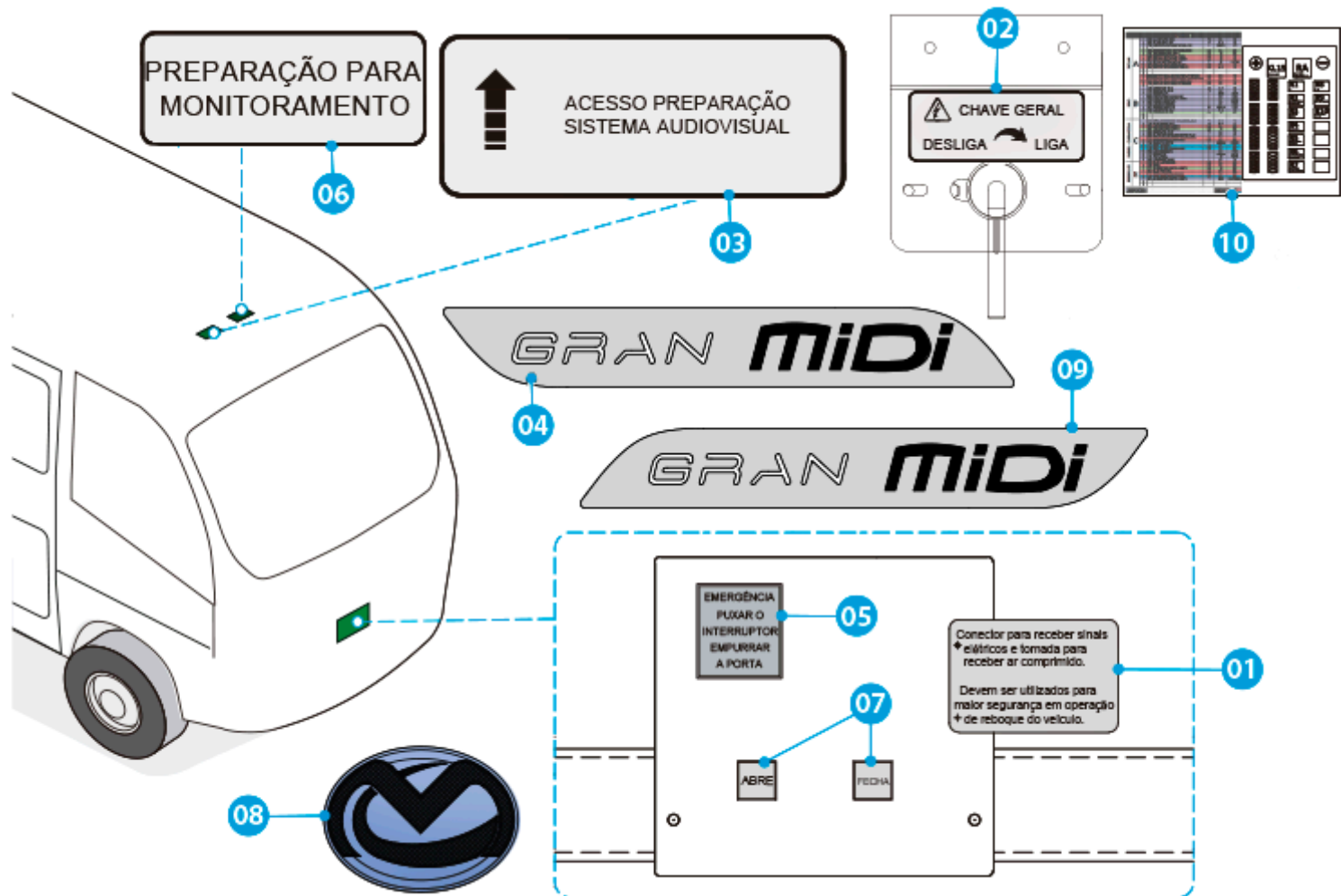
ITEM	DESCRIÇÃO	CÓDIGO	OBSERVAÇÃO
01	CONJUNTO MONTAGEM ENCOSTO ASSENTO POLTRONA RESERVADA ESCOLAR 1000MM CINTO 4 PONTOS	321305	
02	CONJUNTO MONTAGEM ENCOSTO ASSENTO POLTRONA ESCOLAR 1000MM CINTO MDU FNDE 2019	326202	
03	MONTAGEM POLTRONA INDIVIDUAL ESCOLAR 400MM DOIS BRAÇOS ESCAMOTEÁVEIS	315753	
04	MONTAGEM POLTRONA INDIVIDUAL ESCOLAR 400MM DOIS BRAÇOS ESCAMOTEÁVEIS CORREDOR	315708	
05	CONJUNTO ASSENTO POLTRONA ESCOLAR 1000 REVESTIMENTO CURVIN AZUL ESCOLAR C/ ESTAMPA	257508	
06	CINTO SEGURANÇA 2 PONTOS C/ ENGATE FLEXÍVEL	005187	
07	CONJUNTO REVESTIMENTO ENCOSTO 1000 FRENTE CURVIN AMARELO TRASEIRA AZUL ESCOLAR LISO SEM ESTAMPA	265718	
08	ESPUMA C/ MADEIRA ENCOSTO POLTRONA ESCOLAR CINTO EMBUTIDO 1000MM	184772	
09	CONJUNTO REVESTIMENTO ENCOSTO 1000 FRENTE CURVIN AZUL ESCOLAR C/ ESTAMPA TRASEIRA AZUL ESCOLAR	265719	
10	ESPUMA C/ MADEIRA ENCOSTO POLTRONA ESCOLAR 1000MM	157453	
11	CARPETE S/ BASE CINZA LARGURA 2M COMPRIMENTO 75M	345610	
12	CONJUNTO APOIA BRAÇO POLTRONA URBANA ESCOLAR	257504	
13	PARAFUSO AA FACE FLANGEADA 4,2 X 19 (MM) ZP	003118	
14	PARAFUSO SEXTAVADO EXTERNO CLASSE 8.8 M12 X 1,25 X 30MM ZINCADO PRETO	309734	
15	PORCA SEXTAVADA CLASSE 8.8 M12 X 1,25 ZINCADO PRETO	310502	
16	TAMPÃO PLÁSTICO APOIA BRAÇO POLTRONA URBANA	055265	
17	APOIO DE BRAÇO FECHADO AMARELO	139606	
18	PARAFUSO SEXTAVADO EXTERNO CLASSE 10.9 M10 X 20MM ZB	024705	



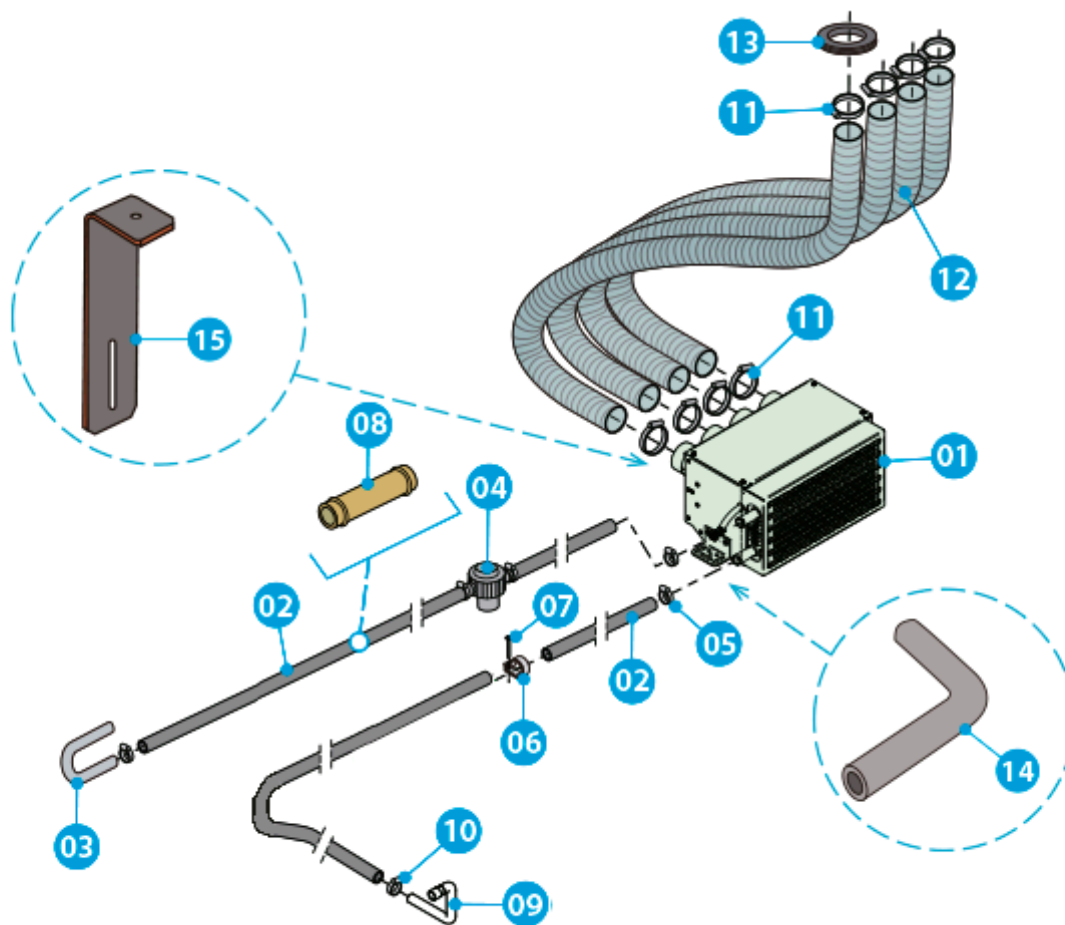
ITEM	DESCRIÇÃO	CÓDIGO	OBSERVAÇÃO
19	CONJUNTO ACABAMENTO TRASEIRO CINTO SEGURANÇA POLTRONA ESCOLAR	184755	
20	PARAFUSO AA FACE PLANA 4,2 X 38 MM EVO I	092857	
21	CONJUNTO REVESTIMENTO ENCOSTO 400 FRENTE CURVIN AMARELO TRASEIRA AZUL ESCOLAR LISO	267686	
22	CONJUNTO ESPUMA ENCOSTO POLTRONA ESCOLAR 400MM DPM 2 BRAÇOS	251725	
23	CINTO DE SEGURANÇA 4 PONTAS CAMINHO DA ESCOLA	138059	
24	CHAPA MONTAGEM DIRECIONADOR CINTO 3 PONTAS	263446	
25	CONJUNTO ACABAMENTO TRASEIRO CINTO SEGURANÇA POLTRONA ESCOLAR RESERVADO	315710	
26	CINTO SEGURANÇA RETRÁTIL NACIONAL 3 PONTAS COMPRIMENTO TOTAL 3100 POLTRONA RODOVIÁRIA IV	247557	
27	CONJUNTO ESPUMA ENCOSTO POLTRONA ESCOLAR 400MM DPM BRAÇO LADO DIREITO	250092	
28	CONJUNTO ASSENTO POLTRONA ESCOLAR 400 REVESTIMENTO CURVIN AZUL ESCOLAR C/ ESTAMPA	257528	
29	CONJUNTO BRAÇO CENTRAL POLTRONA ESCOLAR AMARELO	251445	
30	CONJUNTO BRAÇO LATERAL LADO DIREITO LARGURA 30MM POLTRONA ESCOLAR ELEVADOR DPM	250614	
31	BUCHA NYLON CINTO SEGURANÇA POLTRONA RESERVADA ESCOLAR	161067	



ITEM	DESCRIÇÃO	CÓDIGO	OBSERVAÇÃO
01	LOGOTIPO MASCARELLO 3D 2018	278606	
02	ADESIVO ABNT NBR 14022 - CADEIRANTE INTERNO 200 X 200MM - AZUL	100503	
03	LOGOTIPO ELIPSE INJETADO 2018	273879	
04	PLAQUETA DE ALUMÍNIO DE IDENTIFICAÇÃO INTERNA	034755	
05	REBITE ALUMÍNIO TREVÓ (REPUXO) CINZA PLATINA	072636	
06	PLAQUETA ALUMÍNIO IDENTIFICAÇÃO FRONTAL 110 X 75 X 0,5MM 4 FUROS 3,2MM	007698	
07	ADESIVO LIXEIRA	004507	
08	ADESIVO INDICAÇÃO ACIONAMENTO JANELA EMERGÊNCIA PRETO	214466	
09	ADESIVO INDICATIVO SAÍDA EMERGÊNCIA PRETO LADO DIREITO	214464	
10	ADESIVO INDICATIVO SAÍDA EMERGÊNCIA PRETO LADO ESQUERDO	214465	
11	ADESIVO CAPACIDADE MÁXIMA ESTUDANTE SENTADO	160290	
12	ADESIVO DETRO E SMTR/RJ SÓ SE MOVIMENTA C/ AS PORTAS FECHADAS	059720	
13	ADESIVO MASCARELLO PROIBIDO PERMANECER NOS DEGRAUS ID. INTERNO	066146	
14	ADESIVO INDICAÇÃO ASSENTO PREFERENCIAL CAMINHO DA ESCOLA SEDUC 2013	154757	
15	ADESIVO INDICAÇÃO EXTINTOR CAMINHO DA ESCOLA	162338	
16	ADESIVO SAÍDA DE EMERGÊNCIA ALÇAPÃO	064972	
17	ADESIVO MANUTENÇÃO AR CONDICIONADO PORTUGUÊS	137028	
18	ADESIVO VÁLVULA EMERGÊNCIA PORTA ORE	341737	
19	ADESIVO INSTRUÇÕES UTILIZAÇÃO DISPOSITIVO DESTRUIÇÃO MARTELO	214442	
20	ADESIVO INDICAÇÃO CADEIRA DE RODAS CAMINHO DA ESCOLA ORE 02	324128	
21	LOGOTIPO MASCARELLO 3D 2018	273880	



ITEM	DESCRIÇÃO	CÓDIGO	OBSERVAÇÃO
01	ADESIVO PARA CONECTOR DO REBOQUE	139769	
02	ADESIVO PARA CHAVE GERAL	139778	
03	ADESIVO ACESSO SISTEMA AUDIOVISUAL	139776	
04	ADESIVO GRAN MIDI 2 LADO ESQUERDO	093442	
05	ADESIVO VÁLVULA EMERGÊNCIA PORTA ORE	341737	
06	ADESIVO PREPARAÇÃO PARA MONITORAMENTO	158985	
07	ADESIVO ABRE FECHA GRADE FNDE	324160	
08	LOGOTIPO ELIPSE INJETADO 2018	273879	
09	ADESIVO GRAN MIDI 2 LADO DIREITO	093441	
10	ADESIVO CENTRAL ELÉTRICA FNDE ORE MS3 IVECO MBB AES 2021	362083	



ITEM	DESCRIÇÃO	CÓDIGO	OBSERVAÇÃO
01	DEFROSTER AR NATURAL FORÇADO QUENTE 24V SANZ CLIMA	326967	
02	MANGUEIRA PARA CALEFAÇÃO 3/4"	007383	
03	MANGUEIRA U TRAMA NYLON 3/4" (NSO)	201386	
04	VÁLVULA ELETROPNEUMÁTICA P/ ÁGUA CONEXÃO 3/4" 24V	020962	
05	ABRAÇADEIRA CALEFAÇÃO TIPO MOLA Ø27MM CONVECTOR DUPLO SUPRENS AM-27120	193209	
05	ABRAÇADEIRA TIPO MOLA Ø29MM VÁLVULA SUPRENS AM-29120	193210	
06	ABRAÇADEIRA BORRACHA 28MM (220411)	004191	
07	PARAFUSO MÁQUINA PB3 TORX REDONDO NC 1/4" X 25(MM) ZB	034270	
08	UNIÃO RETA 1" X 3/4"	007419	
08	EMENDA PARA MANGUEIRA DIÂMETRO 3/4"	036386	
09	MANGUEIRA Z LADO DIREITO 28MM X 1" SISTEMA CALEFAÇÃO	038554	
10	ABRAÇADEIRA TIPO MOLA Ø32mm VÁLVULA SUPRENS AM-32120	196237	
10	ABRAÇADEIRA ROSCA SEM FIM F.A.B 19-27MM FITA 14,5MM	000846	
11	ABRAÇADEIRA 64- 83 LARGURA FITA 14 MM AÇO INOX.	121082	
12	TUBO FLEXÍVEL DE PVC TIPO KV 2.1/2"	060414	
13	PASSADOR MURO 70MM	031730	
13	PASSADOR MURO 78MM	251052	
14	MANGUEIRA 90° TRAMA NYLON 3/4 (NSO)	201385	
15	SUPORTE DEFROSTER AR NATURAL QUENTE SANZ IVECO 10-190 MS3	327200	